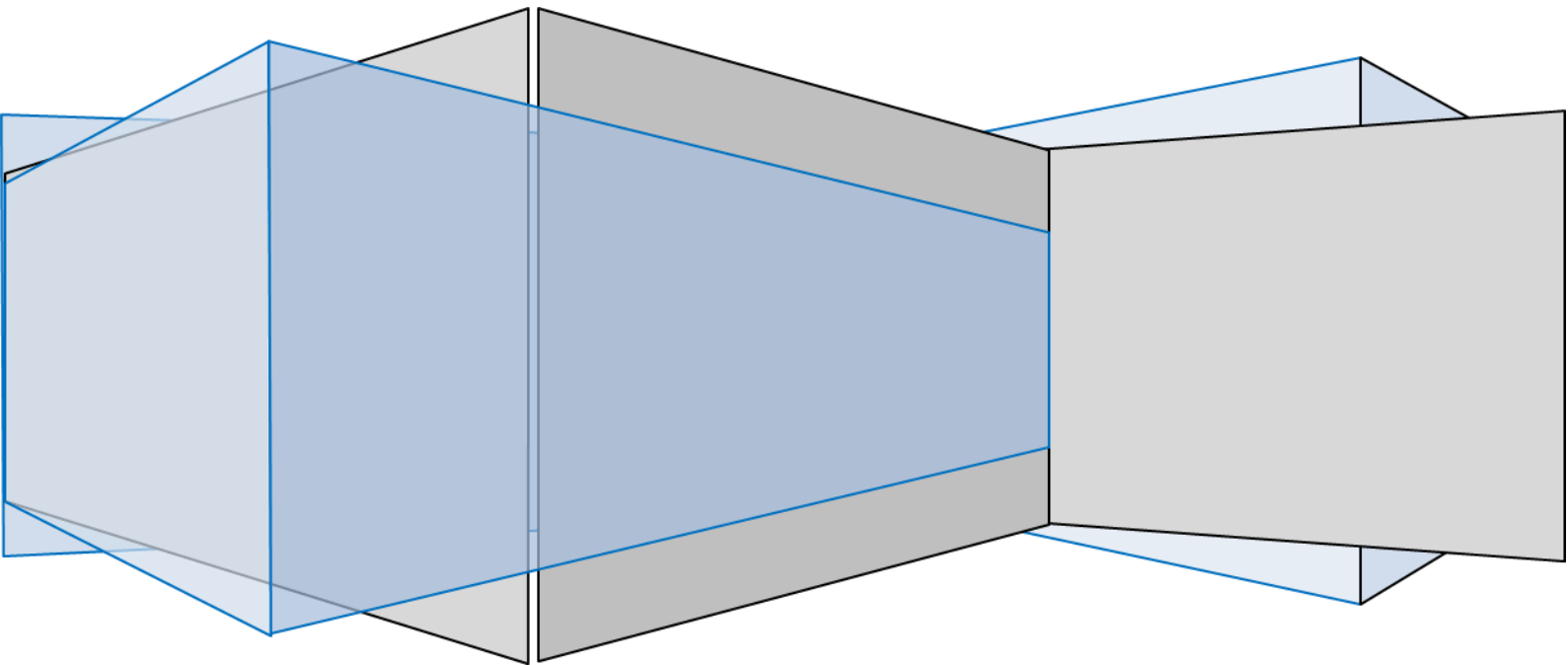




REISJÄRVEN KUNTA

HALLINTOSÄÄNTÖ



Sisällys

REISJÄRVEN KUNNAN HALLINTOSÄÄNTÖ	6
I OSA Hallinnon ja toiminnan järjestäminen	6
1 luku Kunnan johtaminen.....	6
1 § Hallintosäännön soveltaminen	6
2 § Kunnan johtamisjärjestelmä	6
3 § Esittely kunnanhallituksessa	6
4 § Kunnanhallituksen puheenjohtajan tehtävät	7
5 § Valtuuston puheenjohtajan tehtävät	7
6 § Kunnan viestintä.....	7
2 luku Toimielinorganisaatio	8
7 § Luottamushenkilöorganisaatio	8
8 § Valtuusto	8
9 § Kunnanhallitus.....	8
10 § Tarkastuslautakunta	8
11 § Lautakunnat.....	8
12 § Lomatoimen yhteistyöryhmä	9
13 § Vaalitoimielimet.....	9
14 § Muut toimielimet.....	9
15 § Vaikuttamistoimielimet	9
16 § Asukasdemokratia, osallisuus- ja vaikuttamiskanavat	9
3 luku Henkilöstöorganisaatio	10
17 § Kuntakonserni ja henkilöstöorganisaatio	10
18 § Kunnanjohtaja	10
19 § Toimialojen organisaatio ja tehtävät	10
20 § Toimialojen johtaminen	11
4 luku Konserniohjaus ja sopimusten hallinta.....	12
21 § Konsernijohto	12
22 § Konsernijohtoon tehtävät ja toimivallan jako	12
23 § Sopimusten hallinta.....	12
5 luku Toimielinten tehtävät ja toimivallan jako.....	13
24 § Kunnanhallituksen tehtävät ja toimivalta.....	13
25 § Lautakunnan yleiset tehtävät ja toimivalta	14
26 § Lautakuntien erityiset tehtävät ja toimivalta	15
27 § Kunnanjohtajan ja toimialajohtajien toimivalta	16
28 § Kunnan johtoryhmä.....	21
29 § Toimivallan edelleen siirtäminen	21
30 § Toimivalta päättää asiakirjan antamisesta	21
31 § Asian ottaminen kunnanhallituksen käsiteltäväksi (otto-oikeus)	21
32 § Asian ottaminen lautakunnan käsiteltäväksi (otto-oikeus)	21
33 § Ottokelpoisesta päätöksestä ilmoittaminen	21

5 a	Normaalista toimivallasta poikkeaminen	23
34 §	Normaalista toimivallastapoikkeaminen ja raportointi	23
35 §	Normaalista toimivallasta poikkeavan päätösvallan käyttöön ottaminen määräajaksi kunnanhallituksen päätöksellä	23
6 luku	Toimivalta henkilöstöasioissa.....	24
36 §	Kunnanhallituksen yleistoimivalta henkilöstöasioissa.....	24
37 §	Viran perustaminen ja lakkauttaminen sekä virkanimikkeen muuttaminen.....	24
38 §	Virkasuhteen muuttaminen työsuhteeksi.....	24
39 §	Kelpoisuusvaatimukset	24
40 §	Haettavaksi julistaminen	24
41 §	Päätösvalta henkilöstövalinnoissa.....	25
42 §	Viranhaltijoiden ratkaisuvallasta henkilöstöasioissa	25
43 §	Harkinnanvaraiset virka- ja työvapaat	26
44 §	Sijaisesta päättäminen	26
45 §	Ehdollisen valintapäätöksen vahvistaminen	26
46 §	Virkaan ottaminen virkaan valitun irtisanouduttua ennen virantoimituksen alkamista.....	26
47 §	Virka- ja työehtosopimuksen harkinnanvaraisten määräysten soveltaminen.....	26
48 §	Etätyö	26
49 §	Viranhaltijan siirtäminen toiseen virkasuhteeseen	27
50 §	Sivutoimet	27
51 §	Viranhaltijan työ- ja toimintakyvyn selvittäminen	27
52 §	Virantoimituksesta pidättäminen	27
53 §	Virkasuhteen ja työsuhteen muuttaminen osa-aikaiseksi	27
54 §	Lomauttaminen	27
55 §	Palvelussuhteen päättyminen	28
56 §	Menetettyjen ansioiden korvaaminen.....	28
57 §	Palkan takaisinperintä.....	28
7 luku	Asiakirjahallinnon järjestäminen	29
58 §	Kunnanhallituksen tiedonhallinnan tehtävät.....	29
59 §	Kunnanhallituksen asiakirjahallinnon tehtävät.....	29
60 §	Asiakirjahallintoa ja arkistotointa johtavan viranhaltijan tehtävät	29
61 §	Lautakunnan ja toimialajohtajan asiakirjahallinnon tehtävät	30
II OSA	Talous ja valvonta.....	31
8 luku	Taloudenhoito	31
62 §	Talousarvio ja taloussuunnitelma	31
63 §	Talousarvion täytäntöönpano.....	31
64 §	Toiminnan ja talouden seuranta	31
65 §	Talousarvion sitovuus	31
66 §	Talousarvion muutokset.....	31
67 §	Omaisuuksien luovuttaminen ja vuokraaminen	32
68 §	Poistosuunnitelman hyväksyminen	32
69 §	Rahatoimen hoitaminen	32

70 §	Maksuista päättäminen	32
71 §	Asiakirjojen antamisesta perittävät maksut	32
9 luku	Ulkoinen valvonta	33
72 §	Ulkoinen ja sisäinen valvonta	33
73 §	Tarkastuslautakunnan kokoukset	33
74 §	Tarkastuslautakunnan tehtävät ja raportointi.....	33
75 §	Sidonnaisuusilmoituksiin liittyvät tehtävät	34
76 §	Tilintarkastusyhteisön valinta	34
77 §	Tilintarkastajan tehtävät	34
78 §	Tarkastuslautakunnan antamat tehtävät	34
79 §	Tilintarkastuskertomus ja muu raportointi	34
10 luku	Sisäinen valvonta ja riskienhallinta.....	35
80 §	Kunnanhallituksen sisäisen valvonnan ja riskienhallinnan tehtävät	35
81 §	Lautakunnan sisäisen valvonnan ja riskienhallinnan tehtävät.....	35
82 §	Viranhaltijoiden ja esihenkilöiden sisäisen valvonnan ja riskienhallinnan tehtävät.....	35
83 §	Sisäisen tarkastuksen tehtävät	35
III OSA	Valtuusto	36
11 luku	Valtuuston toiminta.....	36
84 §	Valtuuston toiminnan järjestelyt	36
85 §	Valtuustoryhmän muodostaminen ja valtuustoryhmän nimi	36
86 §	Muutokset valtuustoryhmän kokoonpanossa	36
87 §	Istumajärjestys	36
12 luku	Valtuuston kokoukset	37
88 §	Valtuuston varsinainen kokous	37
89 §	Kokouskutsu	37
90 §	Esityslista	37
91 §	Sähköinen kokouskutsu	38
92 §	Esityslistan ja liitteiden julkaiseminen kunnan verkkosivuilla	38
93 §	Jatkokokous	38
94 §	Varavaltuutetun kutsuminen	38
95 §	Läsnäolo kokouksessa	38
96 §	Kokouksen laillisuus ja päätösvaltaisuus	39
97 §	Kokouksen johtaminen ja tilapäinen puheenjohtaja	39
98 §	Esteellisyys	39
99 §	Asioiden käsittelyjärjestys.....	40
100 §	Puheenvuorot	40
101 §	Pöydällepano ja asian palauttaminen valmisteltavaksi.....	40
102 §	Ehdotukset ja keskustelun päättäminen	41
103 §	Ilman äänestystä syntyvän päätöksen toteaminen	41
104 §	Äänestykseen otettavat ehdotukset.....	41
105 §	Äänestystapa ja äänestysjärjestys	41
106 §	Äänestyksen tuloksen toteaminen	42

107 § Toimenpideoite (toivomusponsi)	42
108 § Pöytäkirjan laatiminen ja tarkastaminen	42
109 § Päätösten tiedoksianto kunnan jäsenille	42
13 luku Enemmistövaali ja suhteellinen vaali	43
110 § Vaaleja koskevat yleiset määräykset	43
111 § Enemmistövaali	43
112 § Valtuuston vaalilautakunta	43
113 § Ehdokaslistojen laatiminen	43
114 § Ehdokaslistojen jättäminen ja vaalitoimituksen nimenhuuto	44
115 § Ehdokaslistojen tarkastus ja oikaiseminen	44
116 § Ehdokaslistojen yhdistelmä	44
117 § Suhteellisen vaalin toimittaminen	44
118 § Suhteellisen vaalin tuloksen toteaminen	44
14 luku Valtuutetun aloite- ja kyselyoikeus	45
119 § Valtuutettujen aloitteet	45
120 § Kunnanhallitukselle osoitettava kysymys	45
121 § Kyselytunti	45
122 § Valtuuston iltakoulu	46
123 § Kunnan puheenjohtajiston kokous	46
IV OSA Päätöksenteko- ja hallintomenettely	47
15 luku Kokousmenettely	47
124 § Määräysten soveltaminen	47
125 § Toimielimen päätöksentekotavat	47
126 § Kokousaika ja -paikka	47
127 § Kokouskutsu	47
128 § Sähköinen kokouskutsu	48
129 § Sähköinen kokous	48
130 § Sähköinen päätöksentekomenettely	48
131 § Esityslistan ja liitteiden julkaiseminen kunnan verkkosivuilla	48
132 § Jatkokokous	48
133 § Varajäsenen kutsuminen	49
134 § Läsnäolo kokouksessa	49
135 § Kunnanhallituksen edustaja muissa toimielimissä	49
136 § Kokouksen julkisuus	49
137 § Kokouksen laillisuus ja päätösvaltaisuus	49
138 § Tilapäinen puheenjohtaja	50
139 § Kokouksen johtaminen ja puheenvuorot	50
140 § Kokouskutsussa mainitsemattoman asian käsittely	50
141 § Esittelijät	50
142 § Esittely	50
143 § Esteellisyys	51
144 § Pöydällepano ja asian palauttaminen valmisteltavaksi	51

145 § Ehdotukset ja keskustelun päättäminen	51
146 § Ilman äänestystä syntyvän päätöksen toteaminen	51
147 § Äänestykseen otettavat ehdotukset.....	51
148 § Äänestys ja vaali.....	52
149 § Pöytäkirjan laatiminen ja tarkastaminen	52
150 § Päätösten tiedoksianto kunnan jäsenelle	53
16 luku Muut määräykset.....	54
151 § Aloiteoikeus	54
152 § Aloitteen käsittely	54
153 § Aloitteen tekijälle annettavat tiedot	54
154 § Asiakirjojen allekirjoittaminen.....	54
155 § Todisteellisen tiedoksiannon vastaanottaminen	55
Voimaantulo	55

REISJÄRVEN KUNNAN HALLINTOSÄÄNTÖ

Hallintosääntö on kunnan hallinnon ja toiminnan keskeinen ohjausväline.

Kunnassa ja on oltava hallintosääntö, jonka sisällön määrittelee kuntalain (410/2015) 90 §.

I OSA

Hallinnon ja toiminnan järjestäminen

1 luku

Kunnan johtaminen

1 § Hallintosäännön soveltaminen

Reisjärven kunnan hallinnon ja toiminnan järjestämisessä sekä päätöksenteko- ja kokousmenettelyssä noudatetaan tämän hallintosäännön määräyksiä, ellei laissa ole toisin säädetty.

Tällä hallintosäännöllä kumotaan:

4.5.2010 hallintosääntö (muutokset 2012) ja aikaisemmista päätöksistä johdetut erilliset delegointipäätökset sekä kunnanhallituksen ja lautakuntien ym. toimielinten johtosäännöt ja vastaavat erilliset ohjeet.

2 § Kunnan johtamisjärjestelmä

Kunnan johtaminen perustuu kuntastrategiaan, taloussuunnitelmaan, talousarvioon sekä muihin valtuuston päätöksiin.

Valtuusto vastaa kunnan toiminnasta ja taloudesta, käyttää kunnan päätösvaltaa ja siirtää toimivaltaansa hallintosäännön määräyksillä.

Kunnanhallitus vastaa valtuuston päätösten valmistelusta, täytäntöönpanosta ja laillisuuden valvonnasta. Kunnanhallitus johtaa kunnan toimintaa, hallintoa ja taloutta. Kunnanhallitus vastaa kunnan toiminnan yhteensovittamisesta ja omistajaohjauksesta sekä kunnan henkilöstöpolitiikasta ja huolehtii kunnan sisäisestä valvonnasta ja riskienhallinnan järjestämisestä.

Kunnanjohtaja johtaa kunnanhallituksen alaisena kunnan hallintoa, taloudenhoitoa ja muuta toimintaa. Kunnanjohtaja vastaa asioiden valmistelusta kunnanhallituksen käsiteltäväksi.

3 § Esittely kunnanhallituksessa

Kunnanhallituksen esittelijänä toimii kunnanjohtaja. Kunnanjohtajan ollessa poissa tai esteellinen, esittelijänä toimii hänen sijaisekseen määrätty.

4 § Kunnanhallituksen puheenjohtajan tehtävät

Kunnanhallituksen puheenjohtaja

1. johtaa kuntastrategian sekä kunnanhallituksen tehtävien toteuttamisen edellyttämää poliittista yhteistyötä käymällä asioiden käsittelyn edellyttämiä keskusteluja poliittisten ryhmien kanssa sekä pitämällä sopivin tavoin yhteyttä kunnan asukkaisiin ja muihin sidosryhmiin,
2. vastaa kunnanjohtajan johtajasopimuksen valmistelusta ja huolehtii kunnanhallituksen ja valtuuston kytkemisestä valmisteluprosessiin tarkoituksenmukaisella tavalla sekä
3. vastaa siitä, että kunnanjohtajan kanssa käydään vuosittain tavoite- ja arviointikeskustelut.

5 § Valtuuston puheenjohtajan tehtävät

Valtuuston puheenjohtaja vastaa siitä, että valtuustotyöskentelyssä noudatetaan kuntastrategiassa hyväksytyjä linjauksia ja että strategia on päätöksenteon pohjana. Puheenjohtaja edistää valtuustoryhmien välistä keskustelua ja tuloksellista yhteistyötä.

6 § Kunnan viestintä

Kunnanhallitus johtaa kunnan viestintää ja tiedottamista kunnan toiminnasta. Kunnanhallitus hyväksyy yleiset ohjeet viestinnän ja tiedottamisen periaatteista sekä nimeää viestinnästä vastaavat viranhaltijat.

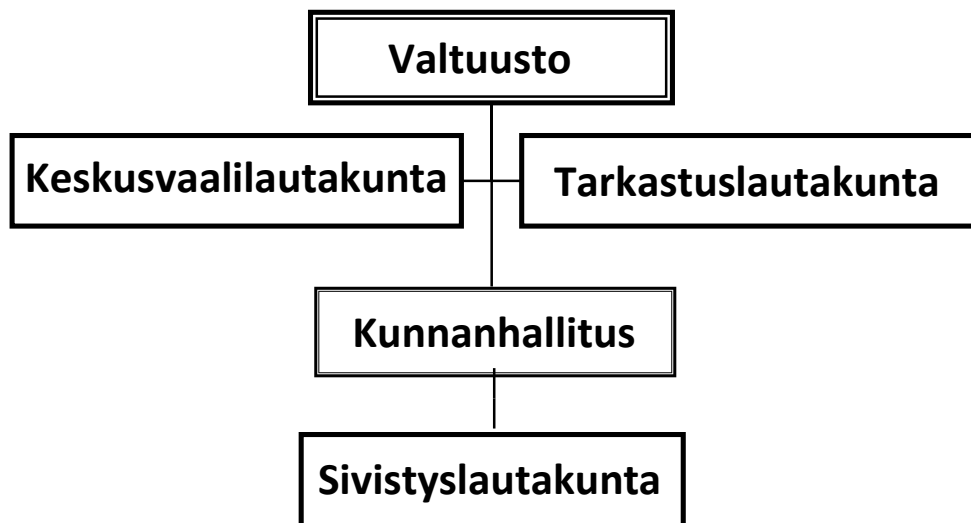
Toimielimet luovat omalla toimialallaan edellytykset läpinäkyvälle toiminnalle asioiden valmistelussa ja päätöksenteossa.

Kunnanhallitus, lautakunnat, kunnanjohtaja sekä toimialajohtajat huolehtivat, että kunnan asukkaat ja palvelujen käyttäjät saavat riittävästi tietoja valmisteltavina olevista yleisesti merkittävistä asioista ja voivat osallistua ja vaikuttaa näiden asioiden valmisteluun. Viestinnässä käytetään selkeää ja ymmärrettävää kieltä ja otetaan huomioon kunnan eri asukasryhmien tarpeet.

2 luku

Toimielinorganisaatio

7 § Luottamushenkilöorganisaatio



Kunnan luottamushenkilöorganisaatio on yllä olevan organisaatiokaavion mukainen.

8 § Valtuusto

Valtuustossa on seitsemäntoista (17) valtuutettua. Valtuuston puheenjohtajistoa koskevat määräykset ovat 84 §:ssä.

9 § Kunnanhallitus

Kunnanhallituksessa on seitsemän (7) jäsentä, joista valtuusto valitsee kunnanhallituksen puheenjohtajan ja kaksi varapuheenjohtajaa. Jokaisella jäsenellä on henkilökohtainen varajäsen.

Valtuusto päättää hallituksen toimikauden pituudesta.

Toimikuntia asettaessaan kunnanhallitus määrittelee niille tavoitteet ja tehtävät sekä sen, onko toimikunta pysyväisluontoinen. Kunnanhallitus valitsee toimikuntaan vähintään kolme (3) jäsentä ja tarvittaessa kullekin henkilökohtaisen varajäsenen sekä nimeää puheenjohtajan ja varapuheenjohtajan.

10 § Tarkastuslautakunta

Tarkastuslautakunnassa on kolme (3) jäsentä, joista valtuusto valitsee lautakunnan puheenjohtajan ja varapuheenjohtajan. Puheenjohtajan ja varapuheenjohtajan tulee olla valtuutettuja. Jokaisella jäsenellä on henkilökohtainen varajäsen.

11 § Lautakunnat

Sivistyslautakunnassa seitsemän (7) jäsentä.

Valtuusto valitsee lautakunnan jäsenistä puheenjohtajan ja varapuheenjohtajan. Jokaisella jäsenellä on henkilökohtainen varajäsen.

12 § Lomatoimen yhteistyöryhmä

Kunnassa on Maatalousyrittäjien eläkelaitoksen (MELA) lomituspalvelujen toimeksiantosopimuksen mukainen lomatoimen yhteistyöryhmä, jossa on jäseniä Haapajärveltä, Pyhäjärveltä, Kärämäeltä ja Reisjärveltä. Yhteistyöryhmän nimeää Reisjärven kunnanhallitus MELA:n ohjeiden mukaisesti.

Lomatoimen järjestäminen siirtyy 1.1.2023 Toholammin järjestettäväksi. Lomatoimen yhteistyöryhmän toiminta päättyy tämän johdosta 31.12.2022.

13 § Vaalitoimielimet

Keskusvaalilautakunnasta, vaalilautakunnista ja vaalitoimikunnista säädetään vaalilaissa. Vaalitoimielinten jäsenet ovat kunnan luottamushenkilöitä.

14 § Muut toimielimet

Yhteistoimintaelin toimii myös työsuojelutoimikuntana.

15 § Vaikuttamistoimielimet

Kunnassa on nuorisovaltuusto sekä vanhus- ja vammaisneuvosto, joiden kokoonpanosta, asettamisesta ja toimintaedellytyksistä päättää kunnanhallitus.

Nuorisovaltuuston ja vanhus- ja vammaisneuvoston puheenjohtajalla tai muulla toimielimen määräämällä jäsenellä on puhe- ja läsnäolo-oikeus valtuuston kokouksissa. Läsnäolo-oikeutta ei ole valtuuston suljetussa kokouksessa.

Kunnanhallituksessa ja lautakunnissa on nuorisovaltuuston sekä vanhus- ja vammaisneuvoston valitsemalla edustajalla puhe- ja läsnäolo-oikeus puheenjohtajan päätöksen mukaisesti.

16 § Asukasdemokratia, osallisuus- ja vaikuttamiskanavat

Kunnanhallitus ja sivistyslautakunta voivat päättää asukkaiden ja kunnan välisestä kuntalaisraadinn koolle kutsumisesta tai muista vaikuttamiskanavista kuntalaisten osallisuuden ja käyttäjälähtöisten palvelujen järjestämiseksi.

Kunta voi perustaa myös neuvottelukuntia ja kuntaosatoimielimiä. Perustaessaan neuvottelukunnan tai kuntaosatoimielimen, kunnanhallitus määrittelee sen tehtävät, kokoonpanon ja toiminnan määräajan.

3 luku

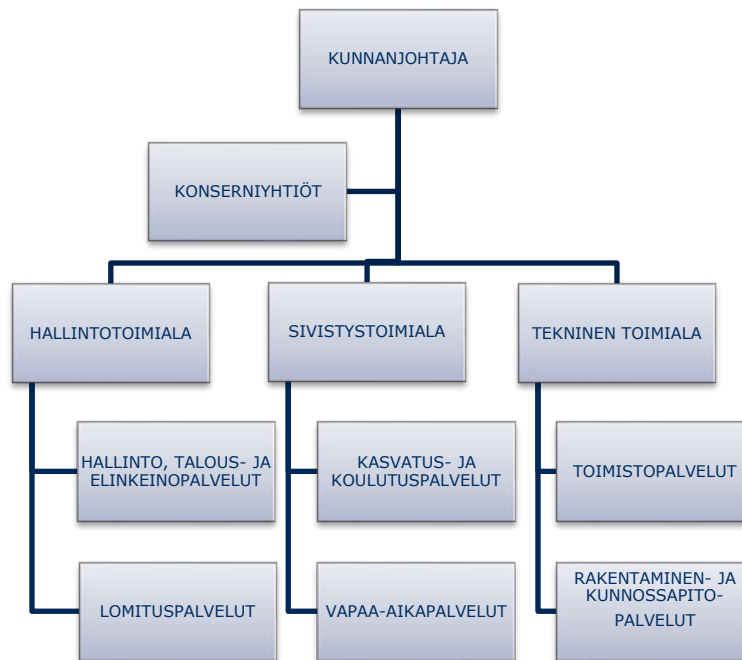
Henkilöstöorganisaatio

17 § Kuntakonserni ja henkilöstöorganisaatio

Reisjärven kunnan kuntakonsernin muodostavat kuntaorganisaatio, tytäryhtiöt, osakkuusyhteisöt ja kuntayhtymät.

Kunnan henkilöstöorganisaatio jakaantuu toimialoihin. Kunnan toimialat ovat:

- hallinto
- sivistys
- tekninen



18 § Kunnanjohtaja

Kunnanjohtaja vastaa kunnanhallituksen toimialan toiminnasta sekä johtaa ja kehittää toimintaa kunnanhallituksen alaisuudessa.

Kunnanhallitus määrää kunnanjohtajan sijaisen, joka hoitaa kunnanjohtajan tehtäviä kunnanjohtajan ollessa pois tai esteellinen.

19 § Toimialojen organisaatio ja tehtävät

Kunnanhallitus ja sivistyslautakunta määräävät alaisensa toimialan organisaatiosta ja tehtävistä siltä osin kuin hallintosäännössä tai lainsäädännöllä ei ole asiasta määrätty.

Kunnanhallitus päättää toimialojen välisestä tehtävijaosta siltä osin kuin hallintosäännössä ei ole asiasta määrätty.

20 § Toimialojen johtaminen

Kunnanjohtaja johtaa henkilöstöorganisaatiota ja on kuntakonsernin toimialueiden johtajien esihenkilö.

Toimialojen johtajat:

Sivistystoimen toimialaa johtaa sivistysjohtaja-rehtori. Teknisen toimen toimialaa johtaa tekninen johtaja. Hallintotoimen toimialaa johtaa talous- ja henkilöstöjohtaja.

Toimialajohtaja vastaa toimialansa toiminnasta. Hän johtaa ja kehittää toimintaa kunnanhallituksen, kunnanjohtajan ja lautakunnan alaisuudessa. Kunnanhallitus/ao. lautakunta määrää toimialajohtajan sijaisen, joka hoitaa toimialajohtajan tehtäviä hänen ollessa poissa tai esteellinen.

4 luku

Konserniohjaus ja sopimusten hallinta

21 § Konsernijohto

Kunnan konsernijohtoon kuuluvat kunnanhallitus ja kunnanjohtaja.

22 § Konsernijohdon tehtävät ja toimivallan jako

Kunnanhallitus

1. vastaa omistajapolitiikan, omistajaohjauksen periaatteiden ja konserniohjeen kehittamisestä ja valmistelusta valtuustolle,
2. vastaa omistajaohjauksen toteuttamisesta ja organisoii konsernijohtamisen ja konsernivalvonnan,
3. antaa valtuustolle vuosittain vähintään talousarvion ja tilinpäätöksen yhteydessä raportin yhtiöiden tavoitteiden toteutumisesta ja taloudellisen aseman kehittymisestä sekä arvion tulevasta kehityksestä ja riskeistä ja niiden hallinnasta,
4. arvioi vuosittain omistajaohjauksen tuloksellisuutta kuntakonsernin kokonaisedun toteutumisen, riskienhallinnan ja menettelytapojen kannalta ja teettää ulkopuolisen arvioinnin kerran valtuustokaudessa,
5. seuraa ja arvioi yhtiöiden tavoitteiden toteutumista ja taloudellisen aseman kehitystä
6. antaa kunnan ennakkokannan konserniohjeen edellyttämässä asioissa,
7. vastaa tytäryhteisöjen hallitusten jäsenten nimitysprosessista,
8. nimeää kunnan ehdokkaat tytäryhteisöjen hallitukseen sekä
9. nimeää yhtiökokousedustajat ja antaa heille omistajaohjauksen edellyttämät toimintaohjeet

Kunnanjohtajan tehtävänä on toimia konsernin johtajana ja aktiivisella omistajaohjauksella myötävaikuttaa ohjattavakseen määrättyjen yhtiöiden hallintoon ja toimintaan.

23 § Sopimusten hallinta

Kunnanhallitus vastaa sopimusten hallinnan ja sopimusvalvonnan järjestämisestä, antaa tarkemmat ohjeet sopimushallinnasta sekä määrää sopimusten vastuuhenkilöt toimialallaan.

Sivistyslautakunta määrää sopimusten vastuuhenkilöt toimialallaan.

5 luku

Toimielinten tehtävät ja toimivallan jako

24 § Kunnanhallituksen tehtävät ja toimivalta

Kunnanhallitus johtaa kunnan toimintaa ja vastaa kuntalaisia säädetyistä tehtävistä. Kunnanhallitus toimii kunnan kaavoitusviranomaisena.

Sen lisäksi, mitä muutoin on säädetty tai määrätty kunnanhallituksen päätettäväksi, kunnanhallitus

1. Päättää kiinteän omaisuuden ostamisesta, myymisestä ja vaihtamisesta valtuuston mahdollisten ohjeiden mukaisesti.
2. Päättää asemakaavan toteuttamista varten tarvittavien maa-alueiden, rakennusten ja laitteiden ostamisesta, vaihtamisesta ja lunastamisesta.
3. Päättää tonttien myynnin yleisistä periaatteista asemakaava-alueella valtuuston ohjeiden mukaisesti,
4. Päättää kiinteän omaisuuden vuokralle antamisesta ja ottamisesta, maanvuokra- ja käyttöoikeus-sopimuksista yli viideksi (5) vuodeksi.
5. Päättää irtaimen omaisuuden ja osakkeiden ostamisesta ja myynnistä sekä käytöstä poistamisesta ja voi siirtää toimivaltaansa edelleen muille toimielimille ja viranhaltijoille.
6. Hyväksyy kunnan hankintaohjeen ja määrittelee viranhaltijoiden euromääräiset hankintarajat.
7. Hyväksyy toimialaansa ja useaa toimialaa koskevat sopimukset, vakuudet ja sitoumukset.
8. Nimittää vuosittain toimialojen ja viran- tai toimenhaltijan vaihtuessa ko. toimialan laskujen hyväksyjät. Toimialajohtajien laskut hyväksyy kunnanjohtaja ja kunnanjohtajan laskut kunnanhallituksen puheenjohtaja, ellei johtajasopimuksessa toisin sovita.
9. Päättää etuosto-oikeuden käyttämisestä ja voi päätöksestään ilmenevässä laajuudessa siirtää sen ratkaisemisen, ettei kunta käytä etuosto-oikeuttaan, määräämänsä viranhaltijan tehtäväksi.
10. Antaa yhteistyöorganisaatioiden pyytämät lausunnot ja selitykset, vastineet tai antaa lausunnon valtuuston päätöksestä tehtyyn valitukseen, jos kunnanhallitus katsoo, ettei valtuuston päätöstä ole valituksessa esitetyllä perusteella kumottava.
11. Hyväksyy asemakaavan tai asemakaavan muutoksen muiden kuin vaikutukseltaan merkittävien kaavojen osalta (MRL 52 §).
12. Vastaa asemakaavan ajanmukaistamispäätöksistä, erillisen tonttijaon laatimisesta ja hyväksymisestä.
13. Päättää seuraavista maankäyttö- ja rakennuslaissa kunnalle säädetyistä tehtävistä:
 - a. hyväksyy kaavoituskatsauksen,
 - b. päättää kaavoitus- ja maankäyttösopimuksista ja niistä perittämistä kustannusperusteista, kun kunta on päättänyt alueen kaavoittamisesta,
 - c. maankäyttö- ja rakennuslain (MRL) 95–97 §:ssä tarkoitetun rakentamiskehotuksen antamista koskevat asiat ja lunastamisesta,
 - d. rakennuskiellon ja toimenpiderajoituksen määräämisestä ja pidentämisestä kaavan laatimisen tai muuttamisen vireillä ollessa (MRL § 53),
 - e. päättää kunnan alueen kehittämisalueeksi nimeämisestä, kehittämiskorvauksesta ja sen maksuunpanosta tai vapauttamisesta (MRL 91 §),
 - f. päättää muista kuin kohdassa e mainituista lunastuksista,
 - g. maanomistajalle maksettavaksi määrättävästä katualueen korvauksesta (MRL 105 §)
 - h. hyväksyy vaikutukseltaan merkittävät maankäyttösopimukset,
 - i. päättää kunnan päätösvallassa olevat poikkeamispäätökset ja erilliset suunnittelutarveratkaisut.

14. Päättää lykkäyksen myöntämisestä rakennuspaikkojen ja muiden alueiden myynti- tai vuokraehtojen mukaisten rakentamis- tai muun sellaisen velvoitteen täyttämistä.
15. Vahingonkorvauksesta tapauksissa, joissa kunta on vahingonkorvausvelvollinen ja korvaussumma on yhteensä yli 10 000 euroa omalla hallinnonalallaan ja 50 000 euroa kaikkien toimialojen osalta.
16. Vapauttaa osittain tai täydellisesti kunnallisveron ja kiinteistöveron suorittamisesta siten kuin siitä on säädetty kunnan ratkaistavaksi.
17. Myöntää helpotuksen tai vapautuksen kunnalle tulevan julkisoikeudellisen tai yksityisoikeudellisen maksun tai saatavan suorittamisesta, ellei päätösvaltaa ole siirretty viranhaltijalle.
18. Toimii kunnan asuntotuotantolainsäädännössä tarkoitettuna asuntoviranomaisena.
19. Päättää asunto-, korkotuki-, perusparannus- ja omaksilunastamislainojen myöntämisestä, siirtämisestä ja irtisanomisesta, ellei päätösvaltaa ole siirretty viranhaltijalle.
20. Määrää julkisista kuulutuksista annetussa laissa tarkoitettua julkipanosta huolehtivan vastuunalaisen hoitajan.
21. Nettolainanotosta valtuuston talousarviossa määrittelemissä rajoissa.
22. Vastaa kunnan joukkoliikenteestä ja kunnan sisäisestä joukkoliikenteestä.
23. Edustaa kuntaa työnantajana ja johtaa kunnan henkilöstöpolitiikkaa.
24. Päättää virka- ja työehtosopimuksen täytäntöönpanosta, sopimuksen harkinnanvaraisten määräysten soveltamisesta ja niihin liittyvistä neuvotteluista.
25. Päättää henkilöstön palkkauksen ja muiden henkilöstöasioiden yleisperiaatteista.
26. Päättää tavanomaista laajempien koulutuskokonaisuuksien (> 3 pv/vuosi/henkilö) myöntämisestä henkilöstölle.
27. Päättää työsuojelupäällikön valinnasta.
28. Päättää koko kuntaa koskevan henkilörekisterihallinnon hoitajasta.
29. Päättää EU:n tietosuoja-asetuksen mukaisista henkilörekisterien yhteyshenkilöistä toimialoittain sekä nimeää EU:n tietosuoja-asetuksen määräämän tietosuojavastaavan.
30. Päättää lausunnon tai selityksen antamisesta oikeusistuimelle, mikäli se on valtuuston aiemman päätöksen tai valituksen mukainen, sekä päättää muutoinkin selitysten ja lausuntojen antamisesta ja kunnan valitusoikeuksen käyttämisestä.
31. Päättää henkilörekisteriotteista perittävien maksujen määräytymisestä lain määräämissä puitteissa.

25 § Lautakunnan yleiset tehtävät ja toimivalta

Lautakunta edustaa kuntaa ja käyttää kunnan puhevaltaa toimialaansa kuuluvissa asioissa.

Lautakunta johtaa ja kehittää alaistaan toimialaa ja vastaa palvelujen tuloksellisesta järjestämisestä.

Lautakunta vastaa siitä, että toiminta perustuu talousarvioon ja suunnitelmaan, on tuloksellista, kunnan kokonaisetua ja kunnan toiminta-ajatusta ja strategisia painopisteitä tukevaa.

Lautakunta huolehtii alaisellaan toimialalla palvelujen järjestämisestä kuntalaisille ja toimintojen kehittämisestä valtuuston hyväksymien perusteiden mukaisesti. Lautakunta vastaa alaisellaan toimialalla tiedotuksesta kunnanhallituksen ohjeiden ja kunnassa vahvistettujen sääntöjen mukaisesti sekä kehittää ja ylläpitää myönteistä kuntakuvaa.

Omalla toimialallaan lautakunta seuraa ja arvioi palvelujen vaikuttavuutta ja kehittää kuntalaisten osallistumis- ja vaikuttamismahdollisuuksia sekä asiakaslähtöisyyttä palvelujen järjestämisessä. Lautakunta edistää toiminnallaan eri väestöryhmien välistä terveyden ja hyvinvoinnin toteutumista.

Lautakunnan yleinen ratkaisovalta:

1. Päättää toimialansa talousarvion käyttösunnitelman hyväksymisestä kunkin vuoden tammikuun aikana talousarvion yhteydessä päätettyjen periaatteiden mukaisesti.
2. Hyväksyy kunnanhallitukselle ja valtuustolle esitettävän raportin toimialansa talousarvion toteutumasta sisäisen valvonnan ohjeiden mukaisesti.
3. Päättää toimialansa palveluista ja tuotteista perittävistä maksuista ja niiden määräytymisperusteista kunnanhallituksen ja valtuuston vahvistamien linjausten perusteella.
4. Päättää toimialansa avustusten jakoperusteista ja myöntää toimialansa avustukset.
5. Päättää yksittäistapauksessa helpotuksen tai vapautuksen myöntämisestä kunnalle tulevan maksun, korvauksen tai saatavan suorittamisesta, ellei muuta ole päätetty.
6. Määrittää toimialansa hankintapäätöksiin oikeuttavat viranhaltijat kunnanhallituksen päätösten ja kunnassa hyväksytyin hankintaohjeen mukaisesti.
7. Vahingonkorvauksesta toimialallaan tapauksissa, joissa kunta on vahingonkorvausvelvollinen ja korvaussumma on yhteensä enintään 50 000 euroa.

26 § Lautakuntien erityiset tehtävät ja toimivalta

Lautakunnat päättävät 25 §:n mukaisten asioiden lisäksi seuraavista asioista:

Keskusvaalilautakunta

Keskusvaalilautakunta vastaa vaalilain määrittämistä tehtävistä.

Sivistyslautakunta

Sivistyslautakunta johtaa ja kehittää alaistaan toimialaa ja vastaa palvelujen tuloksellisesta järjestämisestä. Lautakunta seuraa ja arvioi palvelujen vaikuttavuutta ja varaa asukkaille ja käyttäjille mahdollisuuden osallistua palveluiden suunnitteluun ja kehittämiseen.

Sivistyslautakunta

1. edustaa kuntaa ja käyttää kunnan puhevaltaa toimialaansa kuuluvissa asioissa
2. toimii kunnan opetuksen järjestäjänä
3. vastaa varhaiskasvatuksesta, esi- ja perusopetuksesta sekä lukiokoulutuksesta ja vapaa-aikatoimesta (liikunta, nuoriso, kirjasto ja kulttuuri)
4. hyväksyy esi- ja perusopetuksen sekä lukion opetussuunnitelmat, perusopetuksen aamu- ja iltapäivätoiminnan toimintasuunnitelmat sekä esi- ja perusopetuksen työsuunnitelmat
5. päättää koulujen lukuvuoden työ- ja loma-ajoista sekä vapaapäivistä
6. nimeää koululle vararehtorit ja päättää tehtävän poisottamisesta koulun rehtoria ja henkilökuntaa kuultuaan
7. hyväksyy opetustoiminnan arviointisuunnitelman
8. päättää oppilaan erottamisesta määrääjäksi
9. hyväksyy Reisjärven kunnan varhaiskasvatussuunnitelman
10. hyväksyy oppilaskuljetusten periaatteet ja kuljetussopimukset.

Hallintosääntöä sovelletaan kunnan varhaiskasvatukseen ja koululaitoksen peruskouluihin sekä lukioon siltä osin kuin niistä ei ole erikseen säädetty tai määrätty.

Tarkastuslautakunta

Tarkastuslautakunnan tehtävistä määrätään tämän hallintosäännön luvussa 9.

27 § Kunnanjohtajan ja toimialajohtajien toimivalta

Kunnanjohtajan ja toimialajohtajan ratkaisovalta:

1. Toimii työnantajan edustajana ja johtaa alaisensa henkilöstön työtä.
2. Vastaa kunnanhallituksen, toimialan ja lautakunnan toiminnan operatiivisesta johtamisesta, tavoitteiden toteutumisesta, toiminnan raportoinnista, sisäisestä valvonnasta, päätösten valmistelusta ja toimeenpanosta.
3. Vastaa asioista, joista kunnanhallitus tai lautakunta on tehnyt viranhaltijalle delegointipäätöksen toimialansa käytössä olevien tilojen käyttämisestä, vuokraamisesta ja vuokralle ottamisesta, hankinnoista, ellei hallintosäännöstä muuta johdu.
4. Vastaa siitä, että toimialan toiminta on lakien, asetusten, määräysten ja ohjeiden mukaista.
5. Päättää hankkeisiin osallistumisesta talousarviomäärärahojen mukaisesti.
6. Päättää tilojen, irtaimiston ja alueiden luovuttamisesta ulkopuoliseen käyttöön sekä niistä perittävistä korvauksista sekä irtaimiston poistosta kunnanhallituksen ohjeiden mukaisesti.
7. Päättää kunnan korvattavaksi kuuluvista vahingonkorvausten myöntämisestä enintään 10 000 €/vahinko.
8. Vastaa toimialan viestinnästä.
9. Vastaa toimialansa puitteissa kunnan turvallisuuskäytänteistä.
10. Vastaa suorien alaistensa työnjohdosta ja järjestää oman toimialansa henkilöstön tehtävät.
11. Vastaa toimialansa turvallisuus- ja pelastussuunnitelmien laadinnasta, mikäli sitä ei ole määrätty erikseen tietyille henkilölle kunnan organisaatiossa (katso hallintosääntö kohta: rehtorin ratkaisovalta.)

Kunnanjohtajan ratkaisovalta:

1. Johtaa, kehittää ja valvoo kunnan hallintoa ja taloutta sekä turvallisuuskäytänteitä.
2. Esittelee kunnanhallitukselle sen tehtäviin ja ratkaisuvälteään kuuluvat asiat.
3. Edustaa kuntaa tai määrää muun viranhaltijan tai kutsuu luottamushenkilön edustamaan kuntaa neuvotteluissa, oikeudessa, kokouksissa ja edustustilaisuuksissa, jollei kunnanhallitus yksittäistapauksissa toisin pääte.
4. Valtuus osallistua kunnan toimielinten, ym. määrääaikaisten toimikuntien kokouksiin.
5. Päättää kunnan hankinnoista kunnanhallituksen vahvistamien ohjeiden ja euromäärien rajoissa.
6. Toimii kunnan KT-yhdyshenkilönä.
7. Päättää kunnan vaakunan käyttöoikeudesta.
8. Päättää kunnanviraston poikkeuksellisista aukioloajoista.
9. Päättää valmiuslainsäädännön mukaisissa poikkeustilanteissa kiireellisissä tapauksissa ryhtymistä kaikkiin tilanteen vaatimiin toimenpiteisiin, joista on asian laadun mukaan annettava tieto kunnanhallitukselle ja valtuustolle.
10. Päättää talousarviolainan ottamisesta talousarvion ja kunnanhallituksen ohjeiden mukaisesti.
11. Päättää kunnan kassavarojen sijoittamisesta rahalaitoksiin kunnanhallituksen antamien ohjeiden mukaisesti.
12. Päättää, että kunta ei käytä etuosto-oikeuttaan kiinteistökaupassa, jos on ilmeistä, ettei kunnalla ole tarvetta hankkia kiinteistöä omistukseensa, eikä se sijaitse MRL:n mukaiseksi kehittämialueeksi soveltuvalla alueella.

13. Päättää tiedotus-, neuvottelu-, koulutus- ja edustustilaisuuksien järjestämisestä.
14. Päättää kunnan markkinointiin käytettävien ilmoitusmäärärahojen käytöstä.
15. Päättää kunnan huomionsoituksista ja merkkipäivälahjoituksista organisaation ulkopuolelle.
16. Päättää työryhmien asettamisesta yksittäisten asioiden valmistelua tai toimeenpanoa varten.
17. Päättää rakennusten ja alueiden vuokralle antamisesta 5 vuoteen saakka, käyttöoikeussopimuksista, toimisto- ja liiketilojen huoneenvuokrauksesta.

Talous- ja henkilöstöjohtajan ratkaisuvallta:

1. Vastaa kunnan talouden hoidosta, talousarvion ja tilinpäätöksen valmistelusta päätöksentekoa varten.
2. Päättää kunnan henkilöstöön liittyvistä vakuutuksista ja vastuuvakuutuksista.
3. Päättää kunnan myöntämien lainojen vakuuksien hyväksymisestä, muuttamisesta ja vapauttamisesta.
4. Päättää kunnan pankkitilien avaamisesta ja lopettamisesta ja valtuuksien myöntämisestä.
5. Päättää kunnan lyhytaikaisen lainan ottamisesta.
6. Päättää lyhytaikaisen luoton antamisesta kuntakonserniin kuuluvalla tytäryhtiöllä ja osakkuusyhteisöllä enintään 50 000 euroa yhtiötä kohden ja hankelainan antamisesta paikalliselle yhdistykselle enintään 10 000 euroa yhdistystä kohden, kuitenkin niin että tilapäisluottojen yhteismäärä on enintään 200 000 € ja tilapäisluotosta peritään markkinaehtoinen korko. Tilapäisluoton ja hankelainaa voidaan myöntää enintään yhdeksi (1) vuodeksi.
7. Päättää saatavien poistosta tileiltä silloin, kun saatavia ei ole ulosottoteitse pystytty perimään tai perintä ei muista syistä ole tarkoituksenmukaista.
8. Päättää kunnan perintätoimista.
9. Päättää lykkäyksen tai vapautuksen myöntämisestä kunnalliseen maksuun tai muuhun kunnan laskutussaatavaan kunnanhallituksen antamien ohjeiden mukaisesti.
10. Päättää henkilöstöltä perittävistä ateriakorvauksista.
11. Vastaa kunnan hallintotoimen toimialasta (pl. elinkeinotoimi) ja henkilöstöhallinnosta.
12. Vastaa työterveyshuollon järjestämisestä henkilöstölle.
13. Vastaa virka- ja työehtosopimusten tulkinnasta ja ohjeistuksesta esihenkilöille.
14. Vastaa henkilöstöhallinnon ohjeiden ja periaatteiden valmistelusta sekä tulkinnasta.

Lomatoimenjohtajan ratkaisuvallta:

1. Vastaa niistä lomatoimen tehtävistä, jotka maatalousyrittäjien lomituspalvelulaissa on määrätty kunnan viranomaisen tehtäväksi.
2. Päättää lomituspalveluiden saajilta perittävistä maksuista.
3. Päättää lomituspalveluiden saajan velvollisuudesta korvata perusteettomasti annetuista lomituspalveluista aiheutuneet kustannukset.
4. Päättää perusteettomasti maksetun korvauksen takaisinperintä.
5. Päättää lomittajan aiheuttaman vahingon korvaamisesta viljelijälle maksettavista korvauksista 2000 euroon saakka.

Lomatoimi siirtyy 1.1.2023 Toholammin järjestettäväksi. Tämän johdosta lomatoimenjohtajan virka Reisjärven kunnassa lakkaa 31.12.2022.

Toimistosihteeri (kunnan vuokra-asunnot) ratkaisovalta:

1. Valitsee asukkaat kunnan suorassa omistuksessa oleviin vuokra-asuntoihin ja kunnalle vuokrattavaksi annettuihin vuokra-asuntoihin.

Sivistysjohtajan ratkaisovalta:

1. Päättää opetussuunnitelmaan perustuvan lukuvuosittaisen suunnitelman hyväksymisestä sekä muiden sivistystoimen työsuunnitelmien hyväksymisestä (POA 9 §).
2. Päättää koulumatkaetuksista sivistyslautakunnan määrittelemien perusteiden mukaisesti.
3. Päättää vapautuksesta uskonnonopetuksesta.
4. Päättää luvan myöntämisestä jatkaa koulunkäyntiä oppivelvollisuusiän saavuttamisen jälkeen.
5. Myöntää luvan koulunkäynnin aloittamiseen yhtä vuotta säädettyä aikaisemmin tai myöhemmin.
6. Päättää oppivelvollisuuden valvonnasta; oppivelvollisuuslain 7 ja 15 §:n mukaisista oppivelvollisuuden suorittamisen keskeyttämisestä ja opiskelupaikan osoittamisesta.

Rehtorin ratkaisovalta (alakoulu, yläkoulu, lukio):

1. Vastaa palvelualueen johtamisesta, kehittämisestä ja palvelualueen talouden toteutumisesta talousarvion mukaisesti sekä sisäisen valvonnan toimivuudesta palvelualueellaan.
2. Päättää yläkoulun ja alakoulun oppilaskuntatoiminnan organisoinnista (POL 47 a)
3. Oppilaan opiskelun järjestämisestä poikkeuksellisesti (POL 18§, Lukiolaki 13 §).
4. Poissaolon myöntäminen opiskelijalle tai oppilaalle enintään kolmen viikon ajaksi.
5. Rehtori vastaa erityiseen tukeen liittyvistä päätöksistä oman yksikkönsä osalta (POL 17 §).
6. Vastaa oppivelvollisuuden suorittamisesta (POL 26§).
7. Vastaa koulujen pelastussuunnitelman ja turvallisuussuunnitelman laatimisesta.
8. Päättää kiinteistön antamisesta ulkopuolisten käyttöön, pois lukien liikuntatilojen ilta- ja viikonloppukäyttö.
9. Vastaa yksikkönsä osalta oppilas- ja opiskelijahuoltolain edellyttämistä toimenpiteistä.
10. Päättää opetuksen julkisuuden rajoittamisesta (POL 19 §, lukiolaki 17 §).
11. Järjestää perusopetusasetuksen viidennessä pykälässä tarkoitetun korvaavan opetuksen.

Alakoulun rehtorin ratkaisovalta

12. Alakoulujen rehtori vastaa erityisen tuen järjestämisen koordinoinnista.
13. Alakoulujen rehtori vastaa aamu- ja iltapäivätoiminnasta ja valitsee oppilaat aamu- ja iltapäivätoimintaan.
14. Alakoulujen rehtori vastaa esiopetuksen järjestämisestä ja tekee siihen liittyvät päätökset.

Päiväkodin johtajan ratkaisuvälit:

1. Vastaa ja toimii varhaiskasvatustilain mukaisena esihenkilönä perhepäivähoidossa ja päiväkodin johtajana sekä vastaa toiminnasta ja sen kehittämisestä.
2. Tekee varhaiskasvatuksen osalta varhaiskasvatuspaikan koskevan päätöksen lapsen ottamisesta ja sijoittamisesta varhaiskasvatukseen sekä hoitomuodon muuttamisesta ja sijoituksen päättymisestä.
3. Toimii yksiköidensä pedagogisena johtajana vastaten varhaiskasvatuksen pedagogisesta laadusta, ohjauksesta, arvioinnista, dokumentoinnista, suunnittelusta ja kehittämisestä.
4. Päättää varhaiskasvatuksen palveluiden antamisesta ja niistä perittävistä maksuista ja korvauksista lainsäädännön ja lautakunnan ohjeiden mukaisesti.
5. Vastaa varhaiskasvatuksen tiedottamisesta.
6. Vastaa varhaiskasvatuksen turvallisuus- ja pelastussuunnitelman laatimisesta.
7. Vastaa varhaiskasvatuksen talouden ja toiminnan suunnittelusta ja seurannasta.
8. Tekee esityksen erityisen tuen päätöstä varten sivistysjohtajalle lapsen huoltajaa ensin kuultuaan.
9. Hyväksyy varhaiskasvatuksen yksityiset perhepäivähoitajat, jolle maksetaan yksityistä hoidon tukea.
10. Vastaa lasten kotihoidontukeen liittyvistä asioista.
11. Päättää päiväkotikiinteistön antamisesta ulkopuolisten käyttöön.

Kirjastotoimenjohtajan ratkaisuvälit:

1. Vastaa kirjastotoimesta ja sen kehittämisestä määrärahojen puitteissa.
2. Päättää kirjaston aukioloajoista.
3. Päättää kirjaston tilojen ja laitteiden tilapäisestä ulkopuoliseen käyttöön luovuttamisesta.
4. Päättää yleisistä kirjastosta annetun lain 15 §:ssä tarkoitettua kirjaston käyttökiellon asettamisesta.
5. Päättää kirjastohankinnoista myönnettyjen määrärahojen puitteissa.
6. Päättää tarvittaessa palvelualueensa maksuista vapauttamisesta.
7. Vastaa yhteistyöstä kirjasto- ja yhteistyöorganisaatioiden kanssa.
8. Vastaa kirjaston turvallisuus- ja pelastussuunnitelman laatimisesta.

Vapaa-aikasihteerin ratkaisuvälit:

1. Päättää liikunta-, nuoriso- ja kulttuuritilojen iltaja viikonloppukäytön osalta vuoroista ja aukioloajoista.
2. Päättää liikunta-, nuoriso- ja kulttuuritoimen tilaisuuksien, tapahtumien, kampanjoiden, retkien ja kuntokausien järjestämisestä sekä niistä aiheutuvista korvauksista ja palkkioista talousarviossa hyväksytyjen määrärahojen puitteissa.
3. Päättää myönnettyjen määrärahojen käytöstä.
4. Vastaa yhteistyöstä nuoriso-, kulttuuri- ja liikuntajärjestöjen kanssa.

Teknisen johtajan ratkaisuvallta:

1. Päättää urakkasopimusten vakuuksista, rakennusaikaisista vakuuksista ja niiden voimassaolosta, riittävydestä ja luovuttamisesta.
2. Kunnan kiinteän ja irtaimen omaisuuden vakuuttamisesta.
3. Vastaa kunnan vakuutuksista.
4. Päättää maa-ainesten sekä metsän myynnistä teknisen lautakunnan ja kunnan talousarviossa määriteltyjen toimeksiantojen mukaisesti.
5. Päättää maanomistajille töistä aiheutuneista vahingoista maksettavista korvauksista.
6. Päättää kiireellisten korjausten teettämisestä, mikäli vahingon estäminen tai toiminnan turvaaminen sitä edellyttävät.
7. Päättää välttämättömistä ja vähäisistä muutoksista hyväksytyihin uudisrakennus- ja korjaussuunnitelmiin, mikäli urakkasopimuksesta ei muuta johdu eikä tämä aiheuta rakennuksen käyttötarkoituksen eikä laatutason muutosta.
8. Päättää MRL 89 §:n mukaisesti laitteiden siirtopaikan hyväksymisestä
9. Päättää MRL 90 §:n mukaisesti muun yleisen alueen kuin kadun toteuttamissuunnitelman laadinnasta.
10. Hakee yksityistielain mukaisesti tietoimituksen pitämistä ja käyttää kunnan puhevaltaa.
11. Hyväksyy kunnan puolesta liittyjänä vesi-, viemäri- ja sähkölaitosten sekä kaukolämpölaitoksen ymv. liittymäsopimukset.
12. Päättää luvan myöntämisestä johtojen, kilpien ja muiden sellaisten laitteiden sijoittamiseen kunnan omistamille ja hallitsemille alueille.
13. Päättää keskitetysti kunnan kiinteistöjen purkamisesta kunnanhallituksen toimeksiantojen perusteella.
14. Päättää asemakaava- ja yksityisteiden, kiinteistöjen sekä yleisten alueiden kunnossapidosta, rakentamisesta ja suunnittelusta kunnanhallituksen toimeksiantojen mukaisesti.
15. Päättää kiinteistötoimitusten ja lainhuutojen hakemisesta sekä kunnan tai maanomistajan edustajana toimimisesta kiinteistötoimituksissa ja yhteisten alueiden hallinnossa.
16. Valmistelee kunnan ja kunnanhallituksen päätösvaltaan kuuluvat poikkeusluvut ja suunnittelutarveratkaisut.
17. Päättää kaavanmukaisesta suunnittelutarveratkaisusta, kun kysymys MRL 16§ 1 mom mukainen toiminta.
18. Päättää energia- ja korjausavustusten jakamisesta.
19. Vastaa hulevesien hallintaan liittyvistä tehtävistä.
20. Myöntää luvat mainosten ja ilmoitusten sijoittamiseksi kunnan omistamalla alueella.
21. Antaa lausunnot kunnan puolesta asioista, jotka koskevat rakennusjärjestyksen mukaisesta rakennuspaikan vähimmäiskoosta poikkeamista ja kiinteistönmuodostamislain mukaista maanmittaustoimituksen suorittamista kaava-alueella tai rakennuskieltoalueella.

Mikäli viranhaltija hoitaa kahta tai useampaa edellä mainittua virkaa tai kyseessä on yhdistelmävirka, siirretään edellä tässä pykälässä mainituissa asioissa, kyseistä viranhaltijaa koskevat päätökset lautakunnan tai kunnanhallituksen ratkaistavaksi.

28 § Kunnan johtoryhmä

Kunnanjohtaja ja toimialajohtajat muodostavat kunnan johtoryhmän. Johtoryhmän tehtävänä on vastata tavoitteellisesta ja tuloksellisesta toiminnasta kunnan palvelujen tuottamisessa yhteistyössä henkilöstön kanssa.

Johtoryhmä kokoontuu säännöllisesti kunnanjohtajan kutsusta ja hänen puheenjohdollaan. Tarvittaessa kunnanjohtaja kutsuu johtoryhmän kokoukseen asiantuntijoita. Johtoryhmä on kutsuttava koolle myös silloin, kun vähintään kaksi jäsentä ilmoittamaansa asiaa varten sitä vaatii.

29 § Toimivallan edelleen siirtäminen

Toimielin voi siirtää sille tässä hallintosäännössä määrättyä toimivaltaa edelleen alaiselleen viranomaiselle. Se, jolle toimivaltaa on edelleen siirretty, ei voi enää siirtää toimivaltaa edelleen.

Toimivallan siirtämisestä on pidettävä toimialoittain ajan tasalla olevaa luetteloa. Viranhaltija voi saattaa hänelle siirretyn asian toimielimen päätettäväksi.

30 § Toimivalta päättää asiakirjan antamisesta

Valtuuston asiakirjoja koskevat tietopyynnöt ratkaisee kunnanjohtaja tai hänen sijaisensa.

Toimielin voi päättämässään laajuudessa siirtää asiakirjan antamista koskevaa viranomaisen ratkaisultaansa alaiselleen viranhaltijalle.

31 § Asian ottaminen kunnanhallituksen käsiteltäväksi (otto-oikeus)

Asian ottamisesta kuntalain 92 §:n mukaisesti kunnanhallituksen käsiteltäväksi voi päättää kunnanhallitus, kunnanhallituksen puheenjohtaja tai kunnanjohtaja.

32 § Asian ottaminen lautakunnan käsiteltäväksi (otto-oikeus)

Asia voidaan kuntalain 92 §:n mukaisesti ottaa lautakunnan käsiteltäväksi, jollei ole ilmoitettu asian ottamisesta kunnanhallituksen käsiteltäväksi.

Asian ottamisesta lautakunnan käsiteltäväksi voi päättää lautakunnan ja sen puheenjohtajan lisäksi lautakunnan esittelijä.

33 § Ottokelpoisesta päätöksestä ilmoittaminen

Kunnanhallituksen alaisen viranomaisen ja kunnanhallituksen on ilmoitettava kunnanhallitukselle tekemistään ottokelpoisista päätöksistä lukuun ottamatta sellaisia asioita tai asiaryhmiä, joista kunnanhallitus on päättänyt, ettei se käytä otto-oikeuttaan.

Lautakunnan alaisen viranomaisen on ilmoitettava lautakunnalle tekemistään ottokelpoisista päätöksistä lukuun ottamatta sellaisia asioita tai asiaryhmiä, joista lautakunta on ilmoittanut, ettei se käytä otto-oikeuttaan.

Ilmoitus on tehtävä neljän (4) päivän kuluessa pöytäkirjan tarkastamisesta. Jos pöytäkirjaa ei tarkasteta, määräaika lasketaan pöytäkirjan allekirjoittamisesta.

Ilmoitus tehdään toimielimen määräämällä tavalla kunnanhallituksen ja lautakunnan puheenjohtajalle ja esittelijälle.

Ylemmän toimielimen käsiteltäväksi ei oteta sen lisäksi mitä kuntalain 92 §:n 5 momentissa määrätään, henkilöstöasioita, jotka koskevat:

- vuosiloman myöntämistä,
- sellaisen virkavapauden tai työloman myöntämistä, jonka saamiseen viranhaltijalla tai työntekijällä on lainsäädännön tai virka- ja työehtosopimuksen nojalla ehdoton oikeus,
- virkamatkamääräyksen antamista
- henkilön määräämistä tarvittavaan lisä-, yli- ja lauantaityöhön sekä varallaoloon.
- virka- ja työehtosopimuksen soveltamista siltä osin kuin asia on ratkaistava paikallisneuvottelussa.

Päätökset niissä asioissa, joista ei tarvitse ilmoittaa, voidaan otto-oikeuden estämättä panna täytäntöön, jollei yksittäistapauksessa ole ilmoitettu asian ottamisesta kunnanhallituksen tai lautakunnan käsiteltäväksi.

5 a

Normaalista toimivallasta poikkeaminen

34 § Normaalista toimivallasta poikkeaminen ja raportointi

Hallintosäännön muiden lukujen toimivaltamääräyksistä voidaan poiketa välttämättömän syyn vuoksi. Tällaisia syitä voivat olla esimerkiksi henkeen ja terveyteen kohdistuvat uhat sekä elintärkeiden palveluiden keskeytymiseen, talouteen, kiinteistöihin, muuhun omaisuuteen tai ympäristöön kohdistuvat uhat, jotka aiheuttavat välittömön vaaran tai muun vakavan toiminnallisen tai taloudellisen riskin.

Kunnanjohtaja voi käyttää normaalista toimivallasta poikkeavaa päätösvaltaa kunnan palvelujen turvaamiseen ja tilanteen normalisoimiseksi välttämättömän syyn vuoksi.

Toimialajohtaja voi käyttää normaalista toimivallasta poikkeavaa päätösvaltaa kunnan palvelujen turvaamiseksi ja tilanteen normalisoimiseksi omalla toimialallaan välttämättömän syyn vuoksi, ellei kunnanjohtaja päätä asiasta.

Kunnanhallitukselle tulee raportoida tähän pykälään perustuvalla toimivallalla tehdyistä päätöksistä ilman aiheetonta viivytystä.

35 § Normaalista toimivallasta poikkeavan päätösvallan käyttöön ottaminen määräajaksi kunnanhallituksen päätöksellä

Kunnanhallitus voi vahvistaa kunnanjohtajan ja toimialajohtajan normaalista toimivallasta poikkeavan päätösvallan määräajaksi 34 §:ssä mainitun välttämättömän syyn vuoksi.

Kunnanhallitus voi vahvistamisen sijaan sekä ennen määräajan päättymistä todeta, ettei normaalista toimivallasta poikkeavan päätösvallan käytölle ole enää perusteita.

6 luku

Toimivalta henkilöstöasioissa

36 § Kunnanhallituksen yleistoimivalta henkilöstöasioissa

Mikäli toimivallasta henkilöstöasioissa ei ole säädetty laissa, eikä määrätty hallintosäännössä, toimivalta on kunnanhallituksella.

37 § Viran perustaminen ja lakkauttaminen sekä virkanimikkeen muuttaminen

Valtuusto päättää kunnanjohtajan ja toimialajohtajan viran perustamisesta ja lakkauttamisesta sekä virkanimikkeen muuttamisesta.

Kunnanhallitus päättää muun viran perustamisesta ja lakkauttamisesta sekä virkanimikkeen muuttamisesta.

38 § Virkasuhteen muuttaminen työsuhteeksi

Kunnanhallitus päättää virkasuhteen muuttamisesta työsuhteeksi.

39 § Kelpoisuusvaatimukset

Kunnanjohtajan viran kelpoisuusehdoista päättää valtuusto.

Virkasuhteeseen ottava viranomainen päättää viran kelpoisuusvaatimuksista, jos siitä ei ole päätetty virkaa perustettaessa tai muutoin laissa säädetty.

Jos henkilö otetaan virkasuhteeseen ilman, että tehtävää varten on perustettu virkaa, kelpoisuusvaatimuksista päättää virkasuhteeseen ottava viranomainen.

Työsopimussuhteen palvelussuhteen osalta toimitaan vastaavasti mitä virkasuhteesta on määrätty kelpoisuusvaatimusten osalta.

Virkojen ja työsuhteiden kelpoisuusvaatimuksista pidetään erillistä luettelo.

40 § Haettavaksi julistaminen

Viran tai virkasuhteen julistaa haettavaksi virkasuhteeseen ottamisesta päättävä viranomainen.

Kun virkasuhteeseen ottamisesta päättävä viranomainen on valtuusto, viran tai virkasuhteen julistaa kuitenkin haettavaksi kunnanhallitus.

Virkasuhteeseen voidaan ottaa ilman hakumenettelyä kunnallisen viranhaltijalain 4 §:n 3 momentissa säädetyillä edellytyksillä.

Tämän pykälän säännöksiä voidaan soveltuvin osin soveltaa myös toimien haettavaksi julistamiseen.

41 § Päätösvalta henkilöstövalinnoissa

Virkasuhteeseen ottamisesta ja työsopimuksen tekemisestä päättää:

1. Valtuusto valitsee kunnanjohtajan ja toimialajohtajat.
2. Kunnanhallitus ja sivistyslautakunta päättävät alaisensa muun vakinaisen virka- ja työsuhteisen henkilöstön valinnasta.
3. Kunnanhallitus päättää kunnanjohtajan viran väliaikaisen hoitajan valinnasta enintään vuodeksi.
4. Lomatoimenjohtaja päättää alaisensa työsuhteisen henkilöstön valinnasta. (Lomatoimi siirtyy Toholammin järjestämisvastuulle 1.1.2023. Tällöin vastuu henkilöstövalinnoista päättyy Reisjärven kunnassa 31.12.2022.)
5. Kunnanjohtaja, toimialajohtajat ja esihenkilöt päättävät alaisensa määräaikaisen henkilöstön valinnasta enintään vuodeksi kerrallaan.

Virkasuhteeseen ottava viranomainen päättää koeajan määrittämisestä ja työsuhteeseen ottava viranomainen sopii koeajasta.

Palvelussuhteeseen ottamisesta päättävä viranomainen päättää viranhaltijan tai työntekijän palkkauksen ehdoista, kunnanjohtajan ja toimialajohtajien osalta kuitenkin kunnanhallitus. Mikäli tehtäväkohtainen palkka ylittää virka- ja työehtosopimuksen mukaisen alarajan, asiassa on ensin kuultava kunnan KT-yhdyshenkilöä.

Palvelussuhteeseen ottamisesta päättävä viranomainen päättää alkupalkasta KT-yhdyshenkilöä kuultuaan, kun hinnoittelutunnuksen mukainen tehtäväkohtainen palkka ylittää peruspalkan.

Kunnanhallitus päättää kunnanjohtajan, toimialajohtajien ja lomatoimenjohtajan palkkauksen ehdoista.

Sijaisen ottava viranomainen ja viranhaltija päättää myös sijaisen alkupalkasta KT-yhdyshenkilöä kuultuaan. Sijaisten palkkauksen määrityksessä otetaan huomioon sovellettavan sopimuksen palkkausryhmän ja kunnan vakinaiselle palvelussuhteelle vahvistaman palkan lisäksi sijaisen koulutus ja kokemus, sopimukseen kirjatut tehtävät ja kelpoisuusehtojen täytyminen.

42 § Viranhaltijoiden ratkaisulta henkilöstöasioissa

Sen lisäksi, mitä 35 § on todettu, kunnanjohtaja, toimialajohtajat ja lomatoimenjohtaja ratkaisevat alaisiaan koskevat seuraavat henkilöstöasiat:

1. myöntää vuosiloman,
2. myöntää, peruuttaa tai keskeyttää sellaisen virka- ja työvapaan, jonka saamiseen viranhaltijalla tai työntekijällä on lainsäädännön, virka- ja työehtosopimuksen tai virkasäännön nojalla ehdoton oikeus,
3. myöntää, peruuttaa tai keskeyttää harkinnanvaraisen virka- ja työvapaan yhdeksi vuodeksi kerrallaan, mikäli harkittavaksi ei tule virka- tai työvapaan ajalta maksettavan palkan määrä,
4. antaa alaiselleen viranhaltijalle ja työntekijälle virkamatkamääräyksen sekä oman auton käyttöoikeuden
5. määrää tarvittaessa henkilöstön lisä-, lauantai-, ja sunnuntaityöhän sekä varallaoloon,
6. päättää alaisensa henkilökohtaisesta lisästä,
7. päättää alaisensa henkilöstön tavanomaisesta koulutuksesta (=3 pv/vuosi/henkilö),

8. kunnanjohtaja päättää toimialojen välisestä työnjaosta ja työvoiman käytöstä, toimialajohtaja päättää toimialansa sisäisestä työnjaosta ja työvoiman käytöstä ja lähiesihenkilö omien alaistensa välisestä työnjaosta ja työvoiman käytöstä toimialajohtajan linjausten mukaisesti.
9. päättää alaisensa tilapäisen ja määräaikaisen työsopimussuhteisen henkilöstön palkkauksesta, noudattaen kunnallisan työehtosopimuksia.

Kunnanhallituksen puheenjohtaja päättää kunnanjohtajan osalta kohdat 1-6.

43 § Harkinnanvaraiset virka- ja työvapaat

Jollei 39 §:stä ja kunnan henkilöstön yleisohjeista muuta johdu, kunnanhallitus tai lautakunta päättää alaisensa henkilöstön harkinnanvaraisen virka- ja työvapaan myöntämisestä, keskeyttämisestä ja peruuttamisesta.

44 § Sijaisesta päättäminen

Jollei 39 §:stä muuta johdu, sijaisen määrää tarvittaessa se viranomainen tai viranhaltija, joka myöntää virka- tai työvapaan.

45 § Ehdollisen valintapäätöksen vahvistaminen

Ehdollisen valintapäätöksen vahvistaa palvelussuhteeseen ottamisesta päättänyt viranomainen. Valtuuston ehdollisen valintapäätöksen vahvistaa kuitenkin kunnanhallitus.

Ehdollisen valintapäätöksen raukeamisen toteaa päätöksellään palvelussuhteeseen ottamisesta päättänyt viranomainen.

46 § Virkaan ottaminen virkaan valitun irtisanouduttua ennen virantoimituksen alkamista

Jos haettavana olleeseen virkaan tai virkasuhteeseen valittu irtisanoutuu ennen virantoimituksen alkamista, eikä varalle ole valittu ketään, voidaan viranhaltija valita niiden virkaa tai virkasuhdetta hakeneiden joukosta, jotka ilmoittavat hakemuksensa olevan edelleen voimassa.

47 § Virka- ja työehtosopimuksen harkinnanvaraisten määräysten soveltaminen

Mikäli tässä luvussa ei ole toisin määrätty, virka- ja työehtosopimuksen harkinnanvaraisten määräysten soveltamisesta päättää kunnanhallitus, ellei se ole siirtänyt päätösvaltaa lautakunnalle tai viranhaltijalle.

48 § Etätyö

Etätyöluvan myöntämisestä viranhaltijalle tai työntekijälle päättää kunnanjohtaja ja toimialajohtaja. Kunnanhallituksen puheenjohtaja myöntää kunnanjohtajalle etätyöluvan.

Etätyössä ja etätyöluvan myöntämisessä on noudatettava kunnanhallituksen hyväksymiä yleisiä ohjeita asiasta.

49 § Viranhaltijan siirtäminen toiseen virkasuhteeseen

Viranhaltijan siirtämisestä toiseen virkasuhteeseen kunnallisen viranhaltijalain 24 §:n nojalla päättää viranomainen, jolla on toimivalta molempiin virkasuhteisiin ottamisessa. Jos toimivalta on eri viranomaisilla, siirtämisestä päättää kunnanhallitus.

50 § Sivutoimet

Sivutoimilupahakemuksen ratkaisee ja sivutoimiluvan peruuttamisesta sekä sivutoimen vastaanottamisen ja pitämisen kieltämisestä päättää kunnanhallitus tai lautakunta alaisensa henkilöstön osalta.

51 § Viranhaltijan työ- ja toimintakyvyn selvittäminen

Kunnanhallituksen puheenjohtaja päättää kunnallisen viranhaltijalain 19 §:n nojalla terveydentilaa koskevien tietojen pyytämisestä kunnanjohtajalta sekä kunnanjohtajan määräämisestä terveydentilaa koskeviin tarkastuksiin ja tutkimuksiin.

Kunnanjohtaja ja toimialueen johtaja päättää kunnallisen viranhaltijalain 19 §:n nojalla terveydentilaa koskevien tietojen pyytämisestä alaiseltaan viranhaltijalta ja toimenhaltijalta sekä viranhaltijan ja toimenhaltijan määräämisestä terveydentilaa koskeviin tarkastuksiin ja tutkimuksiin.

52 § Virantoimituksesta pidättäminen

Kunnallisen viranhaltijalain 48 §:n mukaan valtuusto päättää kunnanjohtajan virantoimituksesta pidättämisestä. Valtuuston puheenjohtaja voi ennen valtuuston kokousta päättää kunnanjohtajan väliaikaisesta virantoimituksesta pidättämisestä.

Kunnanhallitus ja lautakunta päättävät alaisensa viranhaltijan virantoimituksesta pidättämisestä.

Kunnanjohtaja voi ennen kunnanhallituksen kokousta päättää kunnanhallituksen alaisen viranhaltijan väliaikaisesta virantoimituksesta pidättämisestä.

Toimialajohtaja voi ennen lautakunnan kokousta päättää lautakunnan alaisen viranhaltijan väliaikaisesta virantoimituksesta pidättämisestä.

53 § Virkasuhteen ja työsuhteen muuttaminen osa-aikaiseksi

Virkasuhteen ja työsuhteen muuttamisesta osa-aikaiseksi päättää palvelussuhteeseen ottava viranomainen.

54 § Lomauttaminen

Kunnanhallitus päättää henkilöstön lomauttamisen periaatteista.

Viranhaltijan ja työntekijän lomauttamisesta toistaiseksi tai määräajaksi päättää palvelussuhteeseen ottanut viranomainen.

Useita toimialoja ja yksiköitä koskevasta viranhaltijoiden ja työntekijöiden lomauttamisesta toistaiseksi tai määräajaksi päättää kunnanhallitus.

55 § Palvelussuhteen päätyminen

Palvelussuhteen purkamisesta koeajalla, irtisanomisesta, purkamisesta ja purkautuneena pitämisestä päättää palvelussuhteeseen ottava viranomainen.

Viranhaltijan ilmoitus virkasuhteen irtisanomisesta ja työntekijän ilmoitus työsuhteen irtisanomisesta saatetaan palvelussuhteeseen ottamisesta päättäneen viranomaisen tietoon.

56 § Menetettyjen ansioiden korvaaminen

Viranhaltijalle kunnallisen viranhaltijalain 45§:n nojalla maksettavasta korvauksesta päättää kunnanjohtaja ja toimialajohtaja.

57 § Palkan takaisinperintä

Aiheettomasti maksetun palkan tai muun virkasuhteesta johtuvan taloudellisen etuuden takaisinperinnästä päättää kunnanjohtaja ja toimialajohtaja.

7 luku

Asiakirjahallinnon järjestäminen

58 § Kunnanhallituksen tiedonhallinnan tehtävät

Kunnanhallitus vastaa siitä, että tiedonhallintalain 4.2 §:n vastuut, käytännöt ja valvonta on määritelty kunnassa.

Tiedonhallinnon toteuttamiseen liittyvien tehtävien vastuut ovat:

1. Vastuu tiedonhallintalain mukaisten kuvausten koostamisesta ja ylläpidosta (tiedonhallintomalli ja muutosvaikutusten arviointi sekä asiakirjajulkisutta koskeva kuvaus).
2. Vastuu tietoineistojen sähköiseen muotoon muuttamisesta ja saatavuudesta.
3. Vastuu tietoturvallisuusjärjestelyistä, tietojärjestelmien toiminnasta ja yhteentoimivuudesta sekä tietovarantojen yhteentoimivuudesta.
4. Vastuu asianhallinnan ja palvelujen tiedonhallinnan järjestämisestä sekä tietoineistojen säilyttämisen järjestämisestä.

59 § Kunnanhallituksen asiakirjahallinnon tehtävät

Kunnanhallitus vastaa siitä, että asiakirjahallinnon ohjeistus, käytännöt, vastuut ja valvonta on määritelty kunnan eri tehtävissä. Arkistolain mukaisesti kunnanhallitus

1. vastaa hyvän tiedonhallintatavan ja hyvän henkilötietojen käsittelyn toteuttamisesta,
2. määrää kunnan asiakirjahallintoa, arkistointia ja arkistonmuodostusta johtavan viranhaltijan,
3. antaa tarkemmat määräykset asiakirjahallinnon, arkistotoimen ja tiedonhallinnan hoitamisesta sekä toimialojen asiakirjahallinnosta vastaavien henkilöiden tehtävistä,
4. päättää tiedonohjaussuunnitelman (TOS, eAMS, AMS) yleisistä periaatteista (sisältö, laadinnan vastuut, vahvistaminen käyttöön, valvonta ja seuranta) sekä
5. nimeää kunnan arkistonmuodostajat ja rekisterinpitäjät, mikäli hallintosäännössä ei ole määrätty rekisterinpitäjää.
6. vahvistaa kunnan tiedonhallintamallin.

60 § Asiakirjahallintoa ja arkistointia johtavan viranhaltijan tehtävät

Asiakirjahallintoa johtava viranhaltija johtaa kunnanhallituksen alaisena asiakirjahallintoa ja vastaa kunnan pysyvästi säilytettävistä asiakirjatiedoista sekä

1. vastaa kunnanhallituksen asiakirjahallinnon viranomaistehtävien valmistelusta ja täytäntöönpanosta,
2. ohjaa ja kehittää asiakirjahallintoa osana kunnan tiedonhallintaa,
3. vastaa keskusarkistosta ja pysyvästi säilytettävistä asiakirjatiedoista,
4. laatii kunnan asiakirjahallinnan ohjeen, tiedonkäsittelyn, säilytyksen ja arkistoinnin ohjeistuksen ja valvoo, että tehtävät hoidetaan annettujen ohjeiden mukaisesti sekä
5. huolehtii asiakirjahallintoon liittyvästä koulutuksesta ja neuvonnasta.

61 § Lautakunnan ja toimialajohtajan asiakirjahallinnon tehtävät

Lautakunta huolehtii oman toimialansa asiakirjatietojen hoitamisesta annettujen määräysten ja ohjeiden mukaisesti sekä nimeää asiakirjahallinnon vastuuhenkilön omalla toimialallaan.

Toimialajohtaja huolehtii oman toimialansa asiakirjatietojen hoitamisesta annettujen määräysten ja ohjeiden mukaisesti.

II OSA

Talous ja valvonta

8 luku

Taloudenhoito

62 § Talousarvio ja taloussuunnitelma

Kunnanhallitus hyväksyy suunnittelukehykset ja talousarvion laadintaohjeet. Toimielimet laativat talousarvioehdotuksensa.

Valtuusto hyväksyy talousarviossa toimielimelle sitovat tehtäväkohtaiset ja hankekohtaiset toiminnan ja talouden tavoitteet sekä niiden edellyttämät määrärahat ja tuloarviot sekä kuntakonsernin toiminnan ja talouden tavoitteet.

63 § Talousarvion täytäntöönpano

Kunnanhallitus ja lautakunnat hyväksyvät talousarvioon perustuvan käyttösuunnitelmansa. Kunnanhallitus antaa vuosittain erikseen talousarvion täytäntöönpano-ohjeet.

64 § Toiminnan ja talouden seuranta

Toimielimet seuraavat talousarvion toteutumista kuukausittain ja raportoivat talousarvion toteutumisesta valtuustolle talousarvion täytäntöönpano-ohjeissa päätetyllä tavalla.

65 § Talousarvion sitovuus

Talousarviosta päättäessään valtuusto määrittelee strategiaan pohjaten, mitkä ovat valtuuston sitovina hyväksymät toiminnan tavoitteet. Valtuusto antaa talousarvion noudattamista koskevat määräykset, miten talousarvio ja sen perustelut sitovat kunnan viranomaisia. Määrärahat voidaan talousarviossa määrätä sitoviksi joko brutto- tai nettomääräisinä.

Kunnanhallitus voi päättää sellaisen maksun suorittamisesta, joka on kuntaa sitova ja kiireellisesti maksettava, vaikka tarkoitukseen ei ole määrärahaa käytettävissä. Kunnanhallituksen on viipymättä tehtävä valtuustolle esitys määrärahan myöntämisestä tai korottamisesta.

66 § Talousarvion muutokset

Talousarvioon tehtävät muutokset on esitettävä valtuustolle talousarviovuoden aikana. Talousarviovuoden jälkeen talousarvion muutoksia voidaan käsitellä vain poikkeustapauksissa. Tilinpäätöksen allekirjoittamisen jälkeen valtuustolle ei voi enää tehdä talousarvion muutosehdotusta.

Määrärahan muutosesityksessä on selvitettävä myös muutoksen vaikutus toiminnan tavoitteisiin ja tuloarvioihin. Vastaavasti toiminnan tavoitteiden tai tuloarvion muutosesityksessä on selvitettävä muutoksen vaikutukset määrärahoihin.

Valtuusto päättää toimielimen määrärahojen ja tavoitteiden muutoksista, kun organisaatiota muutetaan talousarviovuoden aikana.

67 § Omaisuuden luovuttaminen ja vuokraaminen

Kunnan omaisuuden luovuttamisesta ja vuokraamisesta päättää kunnanhallitus valtuuston hyväksymien perusteiden mukaisesti. Kunnanhallitus voi siirtää toimivaltaansa muille toimielimille ja viranhaltijoille.

68 § Poistosuunnitelman hyväksyminen

Valtuusto hyväksyy suunnitelmapoistojen perusteet.

Kunnanhallitus hyväksyy hyödyke- tai hyödykeryhmäkohtaiset poistosuunnitelmat sekä vahvistaa poistolaskennan pohjaksi pienhankintarajan.

69 § Rahatoimen hoitaminen

Kunnan rahatoimen tehtäviä ovat maksuvalmiuden ylläpitäminen, maksuliikenteen hoito, lainarahoitus ja rahavarojen sijoittaminen.

Valtuusto päättää kunnan kokonaisvarallisuuden hoidon ja sijoitustoiminnan perusteista. Valtuusto päättää lainan ottamisen ja lainan antamisen periaatteista. Talousarvion hyväksymisen yhteydessä valtuusto päättää antolainojen ja vieraan pääoman muutoksista. Muutoin kunnan rahatoimesta vastaa kunnanhallitus.

70 § Maksuista päättäminen

Valtuusto päättää kunnan palveluista ja muista suoritteista perittävien maksujen yleisistä perusteista.

Kunnanhallitus päättää kunnan palveluista ja muista suoritteista perittävistä maksuista. Kunnanhallitus voi siirtää maksuista päättämiseen liittyvää toimivaltaansa alaiselleen viranomaiselle.

71 § Asiakirjojen antamisesta perittävät maksut

Pöytäkirjanotteesta, kopiosta tai muusta tulosteesta peritään sivukohtainen maksu.

Jos tiedon esille hakeminen vaatii erityistoimenpiteitä, tiedonhausta peritään kiinteä perusmaksu, joka porrastetaan haun vaativuuden mukaan. Kopiosta ja tulosteesta peritään tällöin kiinteän perusmaksun lisäksi sivukohtainen maksu.

Kunnanhallitus päättää tarkemmin asiakirjojen antamisesta perittävien maksujen perusteista ja euromääristä.

9 luku

Ulkoisen valvonta

72 § Ulkoinen ja sisäinen valvonta

Kunnan hallinnon ja talouden valvonta järjestetään siten, että ulkoinen ja sisäinen valvonta yhdessä muodostavat kattavan valvontajärjestelmän.

Ulkoinen valvonta järjestetään toimivasta johdosta riippumattomaksi. Ulkoisesta valvonnasta vastaavat tarkastuslautakunta ja tilintarkastaja.

Sisäinen valvonta on osa johtamista. Kunnanhallitus vastaa sisäisen valvonnan järjestämisestä.

73 § Tarkastuslautakunnan kokoukset

Tilintarkastajalla on läsnäolo- ja puheoikeus lautakunnan kokouksissa. Tilintarkastajalla ja lautakunnan määräämillä luottamushenkilöillä ja viranhaltijoilla on läsnäolovelvollisuus lautakunnan kokouksessa lautakunnan niin päättäessä.

Kunnanhallitus ei voi määrätä edustajaansa tarkastuslautakunnan kokouksiin.

Tarkastuslautakunnan päätökset tehdään ilman viranhaltijaesittelyä puheenjohtajan selostuksen pohjalta. Kokousmenettelyssä noudatetaan muutoin 15 luvun määräyksiä.

74 § Tarkastuslautakunnan tehtävät ja raportointi

Sen lisäksi mitä kuntalain 121 §:ssä säädetään, tarkastuslautakunnan on

1. seurattava tilintarkastajan tarkastussuunnitelman toteutumista sekä muutoinkin seurattava tilintarkastajan tehtävien suorittamista ja tehtävä tarpeen mukaan esityksiä tilintarkastuksen kehittämiseksi,
2. huolehdittava, että tilintarkastusta varten on tarpeelliset voimavarat, jotka mahdollistavat tilintarkastuksen suorittamisen julkishallinnon hyvän tilintarkastustavan edellyttämässä laajuudessa sekä
3. tehtävä aloitteita ja esityksiä tarkastuslautakunnan, tilintarkastajan ja sisäisen tarkastuksen tehtävien yhteensovittamisesta mahdollisimman tarkoituksenmukaisella tavalla.

Tarkastuslautakunta raportoi arvioinnin tulokset toiminnallisten ja taloudellisten tavoitteiden toteutumisesta vuosittain valtuustolle annettavassa arviointikertomuksessa. Ennen arviointikertomuksen valmistumista tarkastuslautakunta voi antaa valtuustolle tarpeelliseksi katsomiaan selvityksiä.

Tarkastuslautakunta voi raportoida tilikauden aikana valtuustolle myös muista merkittävistä havainnoista.

75 § Sidonnaisuusilmoituksiin liittyvät tehtävät

Tarkastuslautakunta valvoo kuntalain 84 §:ssä tarkoitetun sidonnaisuuksien ilmoittamisvelvollisuuden noudattamista ja huolehtii sidonnaisuusrekisterin julkisten tietojen julkaisemisesta kunnan verkkosivuilla.

Tarkastuslautakunta on sidonnaisuusrekisterin rekisterinpitäjä.

Tarkastuslautakunnan on saatettava sidonnaisuusilmoitukset valtuustolle tiedoksi kerran vuodessa.

76 § Tilintarkastusyhteisön valinta

Tilintarkastusyhteisö valitaan enintään kuuden tilikauden hallinnon ja talouden tarkastamista varten.

77 § Tilintarkastajan tehtävät

Tilintarkastajan tehtävistä säädetään kuntalain 123 §:ssä.

78 § Tarkastuslautakunnan antamat tehtävät

Tilintarkastaja voi ottaa tarkastuslautakunnalta toimeksiantoja lautakunnan käsiteltävien asioiden valmisteluun ja täytäntöönpanoon liittyvien tehtävien suorittamisesta, mikäli ne eivät ole ristiriidassa julkishallinnon hyvän tilintarkastustavan kanssa.

79 § Tilintarkastuskertomus ja muu raportointi

Tilintarkastuskertomuksesta säädetään kuntalain 125 §:ssä.

Tilintarkastaja ilmoittaa havaitsemistaan olennaisista epäkohdista viipymättä kunnanhallitukselle annettavassa tilintarkastuspöytäkirjassa. Tilintarkastuspöytäkirja annetaan tiedoksi tarkastuslautakunnalle. Tilintarkastaja raportoi tarkastussuunnitelman toteutumisesta ja tarkastushavainnoistaan tarkastuslautakunnan määräämällä tavalla.

10 luku

Sisäinen valvonta ja riskienhallinta

80 § Kunnanhallituksen sisäisen valvonnan ja riskienhallinnan tehtävät

Kunnanhallitus vastaa kokonaisvaltaisen sisäisen valvonnan ja riskienhallinnan järjestämisestä, sekä

1. hyväksyy sisäistä valvontaa ja riskienhallintaa koskevat ohjeet ja menettelytavat,
2. valvoo, että sisäinen valvonta ja riskienhallinta toimeenpannaan ohjeistuksen mukaisesti ja tuloksellisesti,
3. antaa toimintakertomuksessa tiedot sisäisen valvonnan ja riskienhallinnan järjestämisestä ja keskeisistä johtopäätöksistä sekä selvityksen konsernivalvonnasta ja merkittävimmistä riskeistä ja epävarmuustekijöistä,
4. vastaa sisäisen valvonnan järjestämisestä ja yhteen sovittamisesta siten että kunnan toiminnan laillisuus ja tuloksellisuus varmistetaan.

81 § Lautakunnan sisäisen valvonnan ja riskienhallinnan tehtävät

Lautakunnat vastaavat toimialallaan sisäisen valvonnan ja riskienhallinnan järjestämisestä, toimeenpanon valvonnasta ja tuloksellisuudesta sekä raportoivat kunnanhallitukselle sisäisen valvonnan ja riskienhallinnan järjestämisestä ja keskeisistä johtopäätöksistä.

82 § Viranhaltijoiden ja esihenkilöiden sisäisen valvonnan ja riskienhallinnan tehtävät

Kunnanjohtaja ja toimialajohtajat vastaavat sisäisen valvonnan ja riskienhallinnan toimeenpanosta ja tuloksellisuudesta toimialallaan, ohjeistavat alaisiaan toimintayksiköitä sekä raportoivat kunnanhallituksen antamien ohjeiden mukaisesti.

Lähiesihenkilöt vastaavat yksikön riskien tunnistamisesta, arvioinnista, riskienhallinnan toimenpiteiden toteutuksesta ja toimivuudesta sekä raportoivat kunnanhallituksen antamien ohjeiden mukaisesti.

Konsernijohto vastaa konserniyhteisöjen ohjauksesta sekä yhteisöjen sisäisen valvonnan ja riskienhallinnan järjestämisen ja tuloksellisuuden valvonnasta.

83 § Sisäisen tarkastuksen tehtävät

Sisäinen tarkastus arvioi objektiivisesti ja riippumattomasti sisäisen valvonnan, riskienhallinnan ja konsernivalvonnan järjestämistä ja tuloksellisuutta, raportoi arvioinnin tuloksista sekä esittää toimenpideehdotuksia järjestelmän kehittämiseksi. Sisäinen tarkastus raportoi kunnanhallitukselle ja kunnanjohtajalle.

Sisäisen tarkastuksen tarkoitus, tehtävät ja vastuut määritellään kunnanhallituksen hyväksymässä Sisäisen valvonnan ja riskienhallinnan toimintaohjeessa.

III OSA

Valtuusto

11 luku

Valtuuston toiminta

84 § Valtuuston toiminnan järjestelyt

Valtuuston toimikauden ensimmäisen kokouksen kutsuu koolle kunnanhallituksen puheenjohtaja. Kokouksen avaa iältään vanhin läsnä oleva valtuutettu, joka johtaa puhetta, kunnes valtuuston puheenjohtaja ja varapuheenjohtajat on valittu.

Valtuustossa on puheenjohtaja ja kaksi (2) varapuheenjohtajaa. Valtuusto valitsee kahdeksi (2) vuodeksi kerrallaan puheenjohtajan ja varapuheenjohtajat valtuuston ensimmäisen ja kolmannen toimintavuoden kesäkuussa pidettävässä kokouksessa.

Valtuuston toiminnan sisäistä järjestelyä koskevien asioiden valmistelua johtaa valtuuston puheenjohtaja, jollei valtuusto toisin päättä.

85 § Valtuustoryhmän muodostaminen ja valtuustoryhmän nimi

Valtuutetut voivat muodostaa valtuustoryhmiä valtuustotyöskentelyä varten.

Valtuustoryhmän muodostamisesta, nimestä ja puheenjohtajasta on annettava valtuuston puheenjohtajalle kirjallinen ilmoitus. Kaikkien ryhmään liittyvien valtuutettujen on allekirjoitettava ilmoitus.

Valtuustoryhmänä pidetään myös yhtä valtuutettua, jos hän on tehnyt 2 momentissa tarkoitetun ilmoituksen.

Valtuusto hyväksyy valtuustoryhmien nimet. Nimi ei saa olla sopimaton. Puolueen valtuustoryhmästä eronneiden valtuutettujen muodostaman uuden valtuustoryhmän nimestä ei saa aiheutua sekaantumisvaaraa puolueen valtuustoryhmän nimeen.

86 § Muutokset valtuustoryhmän kokoonpanossa

Valtuutetun on ilmoitettava kirjallisesti valtuuston puheenjohtajalle valtuustoryhmään liittymisestä ja siitä eroamisesta. Liittymisilmoituksessa on oltava asian-omaisen ryhmän kirjallinen hyväksyminen.

Jos valtuutettu on erotettu valtuustoryhmästä, valtuustoryhmän on ilmoitettava tästä kirjallisesti valtuuston puheenjohtajalle.

87 § Istumajärjestys

Valtuutetut istuvat kokouksessa valtuustoryhmittäin puheenjohtajan hyväksymän istumajärjestyksen mukaisesti.

12 luku

Valtuuston kokoukset

88 § Valtuuston varsinainen kokous

Valtuusto voi käsitellä asian varsinaisessa kokouksessaan, jossa kokouksen osallistujat ovat läsnä kokouspaikalla. Varsinaisessa kokouksessa voidaan käyttää sähköistä asiahallintajärjestelmää.

Valtuuston kokous voidaan pitää sähköisessä toimintaympäristössä, johon osallistutaan sähköisen yhteyden avulla (sähköinen kokous). Mikäli osa kokoukseen osallistujista saapuu paikan päälle ja osa osallistuu kokoukseen etäyhteydellä sähköisessä toimintaympäristössä, kyseessä on hybridi-kokous.

Sähköisessä ja hybridi-kokouksessa puheenjohtajan ja pöytäkirjanpitäjän on varmistuttava kokoukseen sähköisesti osallistuvien ja sähköisessä toimintaympäristössä puheenvuoroa käyttävien henkilöllisyydestä ja osallistumiseen soveliaasta paikasta kuvayhteyden avulla.

Yleisölle voidaan järjestää mahdollisuus seurata valtuuston sähköistä kokousta internetin kautta sekä kokouskutsussa mainitussa tilassa. Valtuuston suljettuun sähköiseen kokoukseen voi osallistua vain sellaisesta paikasta, jossa salassa pidettävät tiedot ja kokouksessa käydyt keskustelut eivät ole ulkopuolisten kuultavissa tai nähtävissä.

Kunnanhallitus tai sen nimeämä viranhaltija vastaa siitä, että sähköisiin kokouksiin tarvittavat tekniset laitteet, järjestelmät ja tietoliikenneyhteydet ovat ajantasaisia ja tietoturvallisia lakien edellyttämällä tavalla.

89 § Kokouskutsu

Kokouskutsun antaa valtuuston puheenjohtaja tai hänen estyneenä ollessaan varapuheenjohtaja. Kokouskutsussa on ilmoitettava kokouksen aika ja paikka sekä käsiteltävät asiat.

Kokouskutsussa on mainittava, jos osa kokousasioista käsitellään suljetussa kokouksessa.

Kokouskutsu on lähetettävä vähintään kuusi (6) päivää ennen valtuuston kokousta kullekin valtuutetulle sekä niille, joilla on kokouksessa läsnäolo-oikeus tai -velvollisuus. Samassa ajassa on kokouksesta tiedotettava kunnan verkkosivuilla. Valtuuston kokouksen ajasta ja paikasta tiedotetaan ennen kokousta niissä tiedotusvälineissä, joissa valtuusto on päättänyt kokouksistaan ilmoittaa.

90 § Esityslista

Esityslista, joka sisältää selostuksen käsiteltävistä asioista ja ehdotukset valtuuston päätöksiksi, lähetetään kokouskutsun yhteydessä, jolleivät erityiset syyt ole esteenä. Jos esityslistalla, liitteissä tai oheismateriaalissa on salassa pidettäviä tietoja, asiakirjaan tehdään merkintä salassapidosta.

Esityslista toimitetaan 5 varavaltuutetulle valtuustoryhmän koot huomioiden, kuitenkin vähintään yhdelle varavaltuutetulle valtuustoryhmää kohden.

91 § Sähköinen kokouskutsu

Kokouskutsu, esityslista, liitteet ja oheismateriaali lähetetään ensisijaisesti sähköisesti. Tällöin kunnanhallitus tai sen nimeämä viranhaltija vastaa siitä, että tähän tarvittavat tekniset laitteet, järjestelmät ja tietoliikenneyhteydet ovat käytettävissä.

Mikäli kokouskutsu, esityslista, liitteet ja oheismateriaali halutaan paperisena, siitä tulee ilmoittaa hallintosihteerille, joka tulostaa kokousmateriaalin paperille luottamushenkilön noudettavaksi kunnantalolta.

92 § Esityslistan ja liitteiden julkaiseminen kunnan verkkosivuilla

Esityslista julkaistaan kunnan verkkosivuilla § 83 mukaisin perustein. Ennen julkaisemista esityslistalta poistetaan salassa pidettävät tiedot sekä henkilötiedot, joihin ei liity tiedottamisintressiä. Erityisestä syystä verkossa julkaistavalta esityslistalta voidaan poistaa yksittäinen kokousasia. Esityslistan liitteitä julkaistaan kunnan verkkosivuilla harkinnan mukaan, ottaen huomioon kunnan asukkaiden tiedonsaanti-intressit.

93 § Jatkokokous

Jos kaikkia kokouskutsussa mainittuja asioita ei saada kokouksessa käsiteltyä, käsittelemättä jääneet asiat voidaan siirtää jatkokokoukseen, johon ei tarvitse antaa eri kutsua. Kokouksesta poissa olleille lähetetään sähköinen viesti jatkokokouksen ajasta ja paikasta.

94 § Varavaltuutetun kutsuminen

Valtuutetun, joka ei pääse kokoukseen tai on esteellinen käsittelemään esityslistalla olevaa asiaa, on viipymättä ilmoitettava esteestä tai esteellisyydestä pöytäkirjanpitäjälle.

Saatuana valtuutetulta tai muuten luotettavasti tiedon esteestä tai esteellisyydestä pöytäkirjanpitäjän on kutsuttava valtuutetun sijaan kuntalain 17 :§n 1 momentissa tarkoitettuaravaltuutettu. Varavaltuutetut kutsutaan kokoukseen noudattaen heidän sijaantulojärjestystään.

95 § Läsnäolo kokouksessa

Kunnanhallituksen puheenjohtajan ja kunnanjohtajan on oltava läsnä valtuuston kokouksessa. Heidän poissaolonsa ei estä asioiden käsittelyä. Kunnanhallituksen jäsenillä on läsnäolo-oikeus.

Edellä mainitulla henkilöllä on oikeus ottaa osaa keskusteluun, mutta ei päätöksen tekemiseen, jollei hän ole samalla valtuutettu.

Nuorisovaltuusto sekä vanhus- ja vammaisneuvosto voivat nimetä valtuuston kokoukseen edustajansa, jolla on läsnäolo- ja puheoikeus. Nuorisovaltuuston tai vanhus- ja vammaisneuvoston edustajalla ei kuitenkaan ole läsnäolo-oikeutta valtuuston suljetussa kokouksessa.

Valtuusto päättää muiden henkilöiden läsnäolo- ja puheoikeudesta.

96 § Kokouksen laillisuus ja päätösvaltaisuus

Läsnä olevat valtuutetut ja varavaltuutetut todetaan sähköisesti tai nimenhuudolla, joka toimitetaan aakkosjärjestyksessä.

Todettuaan läsnä olevat valtuutetut puheenjohtaja toteaa esteen ilmoittaneet valtuutetut ja läsnä olevat varavaltuutetut sekä onko kokous laillisesti koolle kutsuttu ja päätösvaltainen.

Nimenhuudon jälkeen saapuvan valtuutetun on ilmoitettava välittömästi puheenjohtajalle. Poistumisesta kesken kokouksen on ilmoitettava puheenjohtajalle.

Kun varavaltuutettu osallistuu kokoukseen ja asianomaisen vaaliliiton, puolueen tai yhteislistan valtuutettu saapuu kesken kokouksen, tulee valtuutettu välittömästi varavaltuutetun tilalle.

Puheenjohtaja voi kokouksen kestäessä tai kokoustaun päätyttyä tarvittaessa todeta uudelleen läsnäolijat.

Mikäli puheenjohtaja toteaa valtuuston menettäneen päätösvaltaisuuden, hänen on keskeytettävä tai lopetettava kokous.

97 § Kokouksen johtaminen ja tilapäinen puheenjohtaja

Puheenjohtajan tehtävistä kokouksen johtamisessa säädetään kuntalain 102 §:ssä.

Puheenjohtaja voi tarvittaessa valtuuston suostumuksella luovuttaa puheenjohtajan kokouksessa varapuheenjohtajalle ja osallistua sinä aikana kokoukseen jäsenenä.

Jos sekä puheenjohtaja että varapuheenjohtajat ovat poissa tai esteellisiä jossakin asiassa, valitaan kokousta tai asian käsittelyä varten tilapäinen puheenjohtaja.

98 § Esteellisyys

Ennen asian käsittelyn aloittamista esteellisen henkilön on ilmoitettava esteellisyydestään ja esteellisyyden aiheuttamasta perusteesta sekä vetäydyttävä asian käsittelystä ja poistuttava paikaltaan. Jos asia käsitellään suljetussa kokouksessa, esteellisen henkilön on poistuttava kokouksesta.

Puheenjohtajan on tarvittaessa saatettava kokoukseen osallistuvan esteellisyys valtuuston ratkaistavaksi. Asianomaisen henkilön tulee tarvittaessa antaa selvitystä seikoista, joilla voi olla merkitystä hänen esteellisyytensä arvioinnissa. Annettuaan pyydetyn selvityksen asianomaisen henkilön on poistuttava paikaltaan.

Henkilö, jonka esteellisyyden valtuusto ratkaisee, saa osallistua esteellisyyttään koskevan asian käsittelyyn vain hallintolain 29 §:ssä tarkoitetussa poikkeustilanteessa.

Esteellisyyttä koskeva ratkaisu on perusteltava pöytäkirjaan.

99 § Asioiden käsittelyjärjestys

Asiat käsitellään esityslistan mukaisessa järjestyksessä, jollei valtuusto toisin päättä.

Kunnanhallituksen ehdotus on käsittelyn pohjana (*pohjaehdotus*). Jos asian on valmistellut tarkastuslautakunta tai tilapäinen valiokunta, tarkastuslautakunnan tai tilapäisen valiokunnan ehdotus on pohjaehdotus.

Jos kunnanhallitus, tarkastuslautakunta tai tilapäinen valiokunta on muuttanut esityslistalla olevaa ehdotustaan ennen kuin valtuusto on tehnyt päätöksen asiasta, muutettu ehdotus on pohjaehdotus. Jos ehdotus on peruutettu ennen kuin valtuusto on tehnyt päätöksen asiassa, asia on poistettava esityslistalta.

100 § Puheenvuorot

Kun asia on esitelty, siitä on varattava tilaisuus keskustella.

Puheenvuoro on pyydettävä sähköisesti/selvästi havaittavalla tavalla tai toimittamalla puheenjohtajalle kirjallinen puheenvuoropyyntö.

Puheenvuorot annetaan pyydetyssä järjestyksessä. Tästä järjestyksestä poiketen puheenjohtaja voi antaa:

1. asian käsittelyn alussa ryhmäpuheenvuoron kunkin valtuustoryhmän edustajalle ryhmien suuruuden mukaisessa järjestyksessä,
2. puheenvuoron kunnanhallituksen puheenjohtajalle, kunnanjohtajalle sekä tarkastuslautakunnan ja tilapäisen valiokunnan puheenjohtajalle, kun käsitellään kyseisen toimielimen valmistelemaa asiaa sekä
3. repliikki- ja kannatuspuheenvuoron.

Asian käsittelyjärjestystä koskeva työjärjestyspuheenvuoro on annettava ennen muita.

Kokouksen kulun turvaamiseksi puheenjohtajalla on oikeus yksittäisessä asiassa rajoittaa valtuutettujen puheenvuorojen pituutta siten, että ryhmäpuheenvuoro voi kestää viisi (5) minuuttia ja muu puheenvuoro kolme (3) minuuttia.

Kokouspaikalla puheenvuoro on pidettävä omalta paikalta tai edestä.

101 § Pöydällepano ja asian palauttaminen valmisteltavaksi

Jos keskustelun kuluessa tehdään kannatettu ehdotus asian pöydällepanosta, palauttamisesta valmisteltavaksi tai jokin muu ehdotus, jonka hyväksyminen keskeyttäisi asian käsittelyn, seuraavien puhujien on puheenjohtajan kehotuksesta rajoitettava puheenvuoronsa koskemaan vain tätä ehdotusta. Jos ehdotus hyväksytään yksimielisesti tai äänestämällä, puheenjohtaja keskeyttää asian käsittelyn. Jos ehdotus hylätään, asian käsittely jatkuu.

Asia, jota käsitellään ensimmäisen kerran valtuustossa eikä esityslistaa ole toimitettu kokouskutsun yhteydessä, pannaan pöydälle seuraavaan kokoukseen, jos vähintään neljäsosa läsnä olevista valtuutetuista pyytää asian pöydällepanoa. Muissa tilanteissa asian pöydällepanosta päätetään enemmistöpäätöksellä.

102 § Ehdotukset ja keskustelun päättäminen

Ehdotus on annettava kirjallisena, jos puheenjohtaja niin vaatii.

Kun kaikki puheenvuorot on käytetty, puheenjohtaja päättää keskustelun. Puheenjohtaja selostaa keskustelun kuluessa tehdyt ehdotukset ja onko ehdotusta kannatettu.

103 § Ilman äänestystä syntyvän päätöksen toteaminen

Jos keskustelun aikana ei ole tehty kannatettuja ehdotuksia, puheenjohtaja toteaa pohjaehdotuksen valtuuston päätökseksi.

Jos puheenjohtaja toteaa valtuuston yksimielisesti kannattavan kokouksessa tehtyä ehdotusta, puheenjohtaja toteaa ehdotuksen valtuuston päätökseksi.

104 § Äänestykseen otettavat ehdotukset

Äänestykseen otetaan pohjaehdotus ja kannatetut ehdotukset. Ehdotusta, joka on tehty vaihtoehtoisena tai menee käsiteltävän asian ulkopuolelle, ei kuitenkaan oteta äänestykseen.

Jos ehdotuksen tekijä ei ole paikalla äänestyksen alkaessa, hänen tekemänsä ehdotus katsotaan rauenneeksi eikä sitä oteta äänestykseen.

105 § Äänestystapa ja äänestysjärjestys

Äänestys toimitetaan nimenhuudolla tai valtuuston päättämällä muulla tavalla. Äänestys toimitetaan avoimesti.

Jos äänestykseen otettavia ehdotuksia on enemmän kuin kaksi, puheenjohtaja esittää valtuuston hyväksyttäväksi äänestysjärjestyksen. Äänestysjärjestys määräytyy seuraavien periaatteiden mukaan:

1. Ensin otetaan äänestykseen kaksi eniten pohjaehdotuksesta poikkeavaa ehdotusta. Voittanut ehdotus asetetaan jäljellä olevista ehdotuksista eniten pohjaehdotuksesta poikkeavaa ehdotusta vastaan. Näin jatketaan, kunnes saadaan lopullinen vastaehdotus pohjaehdotukselle. Kuitenkin jos äänestykseen on otettava pohjaehdotuksen kokonaan hylkäämistä tarkoittava ehdotus, se on asetettava viimeisenä äänestettäväksi muista ehdotuksista voittanutta vastaan.
2. Jos asia koskee määrärahan myöntämistä, otetaan ensin äänestykseen määrältään suurimman ehdotuksen hyväksyminen tai hylkääminen ja näin jatketaan ehdotusten suuruuden mukaisessa järjestyksessä, kunnes jokin ehdotus hyväksytään, minkä jälkeen pienemmistä ehdotuksista ei enää äänestetä.
3. Jos ehdotuksen hyväksyminen tai hylkääminen on riippumaton muista ehdotuksista, sen hyväksymisestä tai hylkäämisestä on äänestettävä erikseen.

106 § Äänestyksen tuloksen toteaminen

Puheenjohtaja toteaa äänestyksen tuloksena syntyvän päätöksen.

Jos päätöksen tekemiseen vaaditaan lain mukaan määräenemmistön kannatus tai yksimielisyys, puheenjohtajan on ilmoitettava siitä ennen äänestyksen toimittamista ja otettava se huomioon äänestyksen tuloksen todetessaan.

107 § Toimenpidealoite (toivomusponsi)

Tehtyään käsiteltävänä olevassa asiassa päätöksen valtuusto voi hyväksyä käsiteltyyn asiaan liittyvän toimenpidealoitteen. Toimenpidealoite osoitetaan kunnanhallitukselle. Se ei saa olla ristiriidassa valtuuston päätöksen kanssa eikä saa muuttaa tai laajentaa päätöstä.

108 § Pöytäkirjan laatiminen ja tarkastaminen

Valtuuston pöytäkirjaan sovelletaan, mitä pöytäkirjan laatimisesta määrätään hallintosäännössä.

Valtuusto valitsee jokaisessa kokouksessa kaksi valtuutettua tarkastamaan kokouksesta laaditun pöytäkirjan siltä osin kuin pöytäkirjaa ei tarkasteta kokouksessa.

109 § Päätösten tiedoksianto kunnan jäsenille

Valtuuston pöytäkirja siihen liitettyine valitusosoituksineen pidetään tarkastamisen jälkeen nähtävänä kunnan verkkosivuilla siten kuin kuntalain 140 §:ssä säädetään.

13 luku

Enemmistövaali ja suhteellinen vaali

110 § Vaaleja koskevat yleiset määräykset

Varajäsenet valitaan samassa vaalissa kuin varsinaiset jäsenet. Jos varajäsenet ovat henkilökohtaisia, varsinaisen ja henkilökohtaisen varajäsenen muodostamat ehdokasparit on hyväksyttävä ennen vaalia.

Enemmistövaali toimitetaan suljetuin lipuin, jos yksikin sitä vaatii. Suhteellinen vaali toimitetaan aina suljetuin lipuin. Suljetussa lippuäänestyksessä äänestäjän on taitettava äänestyslippu siten, ettei sen sisältö ole näkyvissä.

Äänestyslipussa ei saa olla asiattomia merkintöjä. Äänestysliput annetaan valtuuston puheenjohtajalle puheenjohtajan määräämässä järjestyksessä.

Äänestysliput sekä arvonnassa käytetyt liput on säilytettävä vaalipäätöksen lainvoimaisuuteen saakka. Jos vaali on toimitettu suljetuin lipuin, liput on säilytettävä suljetussa kuoressa.

111 § Enemmistövaali

Enemmistövaalissa äänen voi antaa kenelle tahansa vaalikelpoiselle ehdokkaalle tai ehdokasparille. Jos valittavia on enemmän kuin yksi, toimielimen jäsenellä on käytettävissään yhtä monta ääntä kuin on valittavia henkilöitä tai ehdokaspareja. Yhdelle ehdokkaalle tai ehdokasparille voi antaa vain yhden äänen ja kaikkia ääniä ei ole pakko käyttää.

Kun enemmistövaali toimitetaan suljetuin lipuin, kokouksen pöytäkirjantarkastajat toimivat samalla ääntenlaskijoina ja avustavat muutenkin vaalitoimituksessa, jollei valtuusto toisin päättä.

112 § Valtuuston vaalilautakunta

Valtuusto valitsee toimikaudekseen suhteellisten vaalien toimittamista varten vaalilautakunnan. Lautakunnassa on kolme (3) jäsentä ja kullakin henkilökohtainen varajäsen.

Valtuusto valitsee jäseniksi valituista lautakunnan puheenjohtajan ja varapuheenjohtajan. Lautakunnan sihteerinä toimii valtuuston pöytäkirjanpitäjä, jollei valtuusto toisin päättä.

113 § Ehdokaslistojen laatiminen

Ehdokaslistassa saa olla enintään niin monen ehdokkaan tai ehdokasparin nimi kuin vaalissa on valittavia jäseniä ja varajäseniä.

Ehdokaslistan otsikossa on mainittava, missä vaalissa sitä käytetään. Vähintään kahden valtuutetun on allekirjoitettava ehdokaslista. Ensimmäinen allekirjoittaja toimii listan asiamiehenä, antaa listan valtuuston puheenjohtajalle ja on oikeutettu tekemään siihen 108 §:ssä tarkoitetut oikaisut.

114 § Ehdokaslistojen jättäminen ja vaalitoimituksen nimenhuuto

Valtuusto määrää ajankohdan, milloin ehdokaslistat on viimeistään annettava valtuuston puheenjohtajalle sekä milloin vaalitoimituksen nimenhuuto aloitetaan.

115 § Ehdokaslistojen tarkastus ja oikaiseminen

Kun ehdokaslistojen antamisen määräaika on päättynyt, valtuuston puheenjohtaja antaa ehdokaslistat vaalilautakunnalle, joka tarkastaa, ovatko ne asianmukaisesti laaditut. Jos listassa todetaan virheitä, annetaan asiamiehelle tilaisuus korjata virheet vaalilautakunnan asettamassa määräajassa.

Jos sama henkilö on ehdokaslistan korjaamisen jälkeenkin ehdokkaana useammalla listalla, vaalilautakunnan on, mikäli mahdollista, tiedusteltava ehdokkaalta, mille listalle hänen nimensä jätetään.

116 § Ehdokaslistojen yhdistelmä

Ehdokaslistojen oikaisuja varten varatun määräajan päätyttyä vaalilautakunta laatii hyväksytyistä ehdokaslistoista yhdistelmän, johon jokaiselle ehdokaslistalle merkitään järjestysnumero.

Ennen vaalitoimituksen nimenhuudon alkamista ehdokaslistojen yhdistelmä annetaan valtuutetuille tiedoksi ja luetaan ääneen valtuustolle.

117 § Suhteellisen vaalin toimittaminen

Äänestyslippuun merkitään sen ehdokaslistan numero, jolle ääni annetaan. Valtuutetut antavat nimenhuudon määräämässä järjestyksessä valtuuston puheenjohtajalle äänestyslippunsa.

118 § Suhteellisen vaalin tuloksen toteaminen

Valtuustonpuheenjohtaja antaa äänestysliput vaalilautakunnalle, joka tutkii niiden pätevyyden sekä laskee ja ilmoittaa vaalin tuloksen noudattaen soveltuvin osin, mitä kuntavaaleista säädetään.

Vaalilautakunta antaa vaalin tuloksesta kirjallisen ilmoituksen valtuuston puheenjohtajalle, joka toteaa vaalin tuloksen valtuustolle.

14 luku

Valtuutetun aloite- ja kyselyoikeus

119 § Valtuutettujen aloitteet

Kokouskutsussa mainittujen asioiden käsittelyn jälkeen valtuustoryhmällä ja valtuutetulla on oikeus tehdä kirjallisia aloitteita kunnan toimintaa ja hallintoa koskevissa asioissa. Aloite annetaan puheenjohtajalle.

Aloite on sitä enempää käsittelemättä lähetettävä kunnanhallituksen valmisteltavaksi. Valtuusto voi päättää, että aloitteessa tarkoitetun asian valmistelusta käydään lähetekeskustelu.

Kunnanhallituksen on vuosittain helmikuun loppuun mennessä esitettävä valtuustolle luettelo valtuutettujen tekemistä ja kunnanhallitukselle lähetetyistä aloitteista, joita valtuusto ei edellisen vuoden loppuun mennessä ole lopullisesti käsitellyt. Samalla on ilmoitettava, mihin toimenpiteisiin niiden johdosta on ryhdytty. Valtuusto voi todeta, mitkä aloitteista on käsitelty loppuun.

120 § Kunnanhallitukselle osoitettava kysymys

Vähintään neljäsosa valtuutetuista voi tehdä kunnanhallitukselle kirjallisen kysymyksen kunnan toiminnasta ja hallinnosta.

Kunnanhallituksen on vastattava kysymykseen viimeistään valtuuston kokouksessa, joka ensiksi pidetään kahden (2) kuukauden kuluttua kysymyksen tekemisestä.

Jos kysymystä käsiteltäessä tehdään kannatettu ehdotus tilapäisen valiokunnan asettamisesta selvittämään kysymyksessä tarkoitettua asiaa, valtuuston on päätettävä, asetetaanko tilapäinen valiokunta. Muuta päätöstä ei asiassa saa tehdä.

121 § Kyselytunti

Valtuutetulla on oikeus esittää kunnanhallitukselle kyselytunnilla vastattavaksi lyhyitä enintään kahden (2) minuutin pituisia kysymyksiä kunnan hallintoa ja taloutta koskevista asioista. Kyselytunti järjestetään ennen valtuuston kokousta valtuuston puheenjohtajan määrittelemien kokousten yhteydessä. Kyselytunti on julkinen.

Valtuuston puheenjohtaja toimii puheenjohtajana kyselytunnilla. Kunnanhallituksen puheenjohtaja tai hänen määräämänsä) vastaa kysymyksiin. Kysymyksiin vastataan saapumisjärjestyksessä, ellei puheenjohtaja toisin päättä. Vastauksen saatuaan kysymyksen esittäjällä on oikeus tehdä kaksi asiaan liittyvää lyhyttä lisäkysymystä. Kysymysten johdosta ei käydä keskustelua.

Kysymys on toimitettava kirjallisena viimeistään seitsemän päivää ennen valtuuston kokousta. Myöhemmin toimitetut kysymykset sekä kysymykset, joihin ei kyselytunnilla ehditä vastata, siirtyvät seuraavaan kyselytuntiin.

122 § Valtuuston iltakoulu

Valtuuston iltakoulu kutsutaan koolle tarvittaessa. Kutsun valtuuston iltakouluun antaa valtuuston puheenjohtaja tai hänen ollessaan estyneenä varapuheenjohtaja.

Valtuuston iltakoulu on suljettu tilaisuus, johon voivat koollekutsujan harkinnan mukaan osallistua valtuutettujen, kunnanhallituksen jäsenten ja kunnanjohtajan lisäksi kunnan muiden toimielinten jäsenet sekä viran- ja toimenhaltijat.

Valtuuston iltakoulussa käsitellään kunnassa vireillä olevia ja vireille tulevia asioita. Valtuutetut voivat ehdottaa iltakoulun käsiteltäväksi haluamiaan asioita toimittamalla ne kunnanjohtajalle kahta viikkoa ennen tilaisuutta. Sellaiset asiat, jotka eivät vaadi selvittämistä voidaan käsitellä iltakoulussa ilman esivalmistelua.

Mikäli ehdotuksen iltakoulussa käsiteltäväksi asiaksi tekee vähintään neljäsosa valtuutetuista, se on otettava iltakoulun käsiteltäväksi viimeistään kuukauden kuluessa ehdotuksen tekemisestä.

123 § Kunnan puheenjohtajiston kokous

Kunnanhallituksen ja valtuuston puheenjohtajisto sekä kunnan valtuustoryhmien puheenjohtajat ja kunnanjohtaja voivat kokoontua keskustelemaan ajankohtaisista ja valmistelunalaisista asioista kunnanhallituksen puheenjohtajan tai kunnanjohtajan kutsusta.

IV OSA

Päätöksenteko- ja hallintomenettely

15 luku

Kokousmenettely

124 § Määräysten soveltaminen

Tämän luvun määräyksiä noudatetaan valtuustoa lukuun ottamatta kunnan toimielinten kokouksissa sekä soveltuvin osin toimitus- ja katselmusmiesten kokouksissa. Luvun määräyksiä noudatetaan toissijaisina hallintosäännön muihin lukuihin nähden, jollei erikseen ole toisin määrätty.

125 § Toimielimen päätöksentekotavat

Toimielin voi käsitellä asian varsinaisessa kokouksessaan, jossa kokouksen osallistujat ovat läsnä kokouspaikalla. Varsinaisessa kokouksessa voidaan käyttää sähköistä asiahallinta- tai äänestysjärjestelmää.

Vaihtoehtoisesti kokous voidaan pitää sähköisessä toimintaympäristössä, johon osallistutaan sähköisen yhteyden kautta (sähköinen kokous). Kokous voidaan pitää myös hybridi-kokouksena, jolloin noudatetaan samoja säännöksiä kuin valtuuston hybridi-kokouksissa.

Toimielin voi myös tehdä päätöksiä suljetussa sähköisessä päätöksentekomenettelyssä ennen kokousta (sähköinen päätöksentekomenettely).

Kunnanhallitus tai sen nimeämä viranhaltija vastaa, että sähköisiin kokouksiin ja sähköiseen päätöksentekomenettelyyn tarvittavat tekniset laitteet, järjestelmät ja tietoliikenneyhteydet ovat ajantasaiset ja tietoturvallisia lakien edellyttämällä tavalla.

126 § Kokousaika ja -paikka

Toimielin päättää kokouksensa ajan ja paikan.

Kokous pidetään myös, milloin puheenjohtaja katsoo kokouksen tarpeelliseksi tai enemmistö toimielimen jäsenistä tekee puheenjohtajalle esityksen kokouksen pitämisestä ilmoittamansa asian käsittelyä varten. Tällöin puheenjohtaja määrää kokousajan.

Puheenjohtaja voi perustellusta syystä peruuttaa kokouksen.

127 § Kokouskutsu

Kokouskutsun antaa puheenjohtaja tai hänen estyneenä ollessaan varapuheenjohtaja.

Kokouskutsussa on ilmoitettava kokouksen aika ja paikka sekä käsiteltävät asiat. Kokouskutsussa on mainittava, mitä toimielimen päätöksentekotapaa noudatetaan kunkin asian kohdalla. Jos asiassa käsitellään sähköisessä päätöksentekomenettelyssä, tulee kutsussa ilmaista, mihin mennessä asia on käsiteltävä sähköisesti.

Esityslista, joka sisältää alansa viranhaltijan valmisteleman selostuksen käsiteltävistä asioista ja ehdotukset toimielimen päätöksiksi, lähetetään kokouskutsun yhteydessä, jolleivät erityiset syyt ole esteenä. Jos esityslistalla, liitteissä tai oheismateriaalissa on salassa pidettäviä tietoja, asiakirjaan tehdään merkintä salassapidosta.

Kokouskutsu lähetetään jäsenille ja muille, joilla on läsnäolo-oikeus tai -velvollisuus, kuusi (6) päivää ennen kokousta. Keskusvaalilautakunnan kokouskutsu voidaan lähettää myöhemminkin kuin kuusi (6) päivää ennen kokousta, mutta kuitenkin vähintään kokousta edeltävänä päivänä.

Kiireellisessä tapauksessa kokous voidaan kutsua koolle tai pitää puhelinkokouksena toimielimen päätöksen mukaan. Tällöin kokouskutsua ja esityslistaa ei erikseen toimiteta.

128 § Sähköinen kokouskutsu

Kokouskutsu, esityslista, liitteet ja oheismateriaali lähetetään sähköisesti. Tällöin kunnanhallitus tai sen nimeämä viranhaltija vastaa siitä, että tähän tarvittavat tekniset laitteet, järjestelmät ja tietoliikenneyhteydet ovat käytettävissä.

Mikäli kokouskutsu, esityslista, liitteet ja oheismateriaali halutaan paperisena, siitä tulee ilmoittaa hallintosihteerille, joka tulostaa kokousmateriaalin paperille luottamushenkilön noudettavaksi kunnantalolta.

129 § Sähköinen kokous

Toimielin voi pitää kokouksen sähköisesti tai hybridi-kokouksena vastaavasti kuten valtuuston sähköisistä ja hybridi-kokouksista säännellään tässä hallintosäännössä.

Suljettuun sähköiseen kokoukseen voi osallistua vain sellaisesta paikasta, jossa salassa pidettävät tiedot ja kokouksessa käydyt keskustelut eivät ole ulkopuolisten kuultavissa tai nähtävissä.

130 § Sähköinen päätöksentekomenettely

Toimielin voi päättää asioita sähköisessä päätöksentekomenettelyssä kuntalain 100 §:n mukaisesti. Päätöksentekomenettelyä voidaan käyttää kaikkiin toimielimen päätösvaltaan kuuluviin asioihin.

131 § Esityslistan ja liitteiden julkaiseminen kunnan verkkosivuilla

Esityslista julkaistaan kunnan verkkosivuilla. Ennen julkaisemista esityslistalta poistetaan salassa pidettävät tiedot sekä henkilötiedot, joihin ei liity tiedottamisintressiä. Verkossa julkaistavalta esityslistalta voidaan poistaa yksittäisiä kokousasioita, joihin ei liity erityistä tiedottamisintressiä tai mikäli erityisestä syystä asian valmistelua ei julkisteta ennen päätöksentekoa. Esityslistan liitteitä julkaistaan verkossa harkinnan mukaan ottaen huomioon kunnan asukkaiden tiedonsaanti-intressit.

132 § Jatkokokous

Jos kaikkia kokouskutsussa mainittuja asioita ei saada kokouksessa käsiteltyä, käsittelemättä jääneet asiat voidaan siirtää jatkokokoukseen, johon ei tarvitse antaa eri kutsua. Kokouksesta poissa olleille lähetetään sähköinen viesti jatkokokouksen ajasta ja paikasta sekä jatkokokouksen päätöksentekotavasta.

133 § Varajäsenen kutsuminen

Varajäsenen kutsumisessa noudatetaan kunnanhallituksen osalta samoja toimintatapoja kuin valtuustossa.

Muiden toimielimien, kuin kunnan valtuuston tai kunnanhallituksen, jäsenen on kutsuttava varajäsen sijaansa, mikäli hän ei pääse kokoukseen. Kun jäsen on esteellinen jossakin kokousasiassa tai esteen vuoksi ei voi osallistua jonkin asian käsittelyyn, hän voi kutsua varajäsenen yksittäisen asian käsittelyyn.

Myös puheenjohtaja, esittelijä tai toimielimen pöytäkirjanpitäjä voivat toimittaa kutsun varajäsenelle.

134 § Läsnäolo kokouksessa

Toimielimen jäsenten ja esittelijän lisäksi toimielimen kokouksessa on läsnäolo- ja puheoikeus

- valtuuston puheenjohtajalla ja varapuheenjohtajalla kunnanhallituksen kokouksessa kuntalain
- 18.2 §:n mukaan,
- kunnanhallituksen puheenjohtajalla ja kunnanjohtajalla muiden toimielinten kokouksessa, ei kuitenkaan tarkastuslautakunnan eikä valtuuston tilapäisen valiokunnan kokouksessa eikä vaalilaissa säädettyjen vaalitoimielinten kokouksissa sekä
- toimialajohtajalla oman toimialansa toimielimen kokouksessa.

Toimielin päättää muiden henkilöiden läsnäolo- ja puheoikeudesta.

Toimielin voi päättää asiantuntijan kuulemisesta yksittäisessä asiassa.

Asiantuntija voi olla läsnä kokouksessa asiasta käytävän keskustelun päättymiseen asti.

135 § Kunnanhallituksen edustaja muissa toimielimissä

Kunnanhallitus voi 2 momentista ilmenevin rajoituksin määrätä muihin toimielimiin edustajansa, jolla on läsnäolo- ja puheoikeus toimielimen kokouksessa. Edustajaksi voidaan määrätä myös kunnanhallituksen varajäsen tai kunnanjohtaja.

Kunnanhallitus ei voi määrätä edustajaansa tarkastuslautakuntaan, valtuuston tilapäiseen valiokuntaan eikä vaalilaissa säädettyihin vaalitoimielimiin.

136 § Kokouksen julkisuus

Kokouksen julkisuudesta säädetään kuntalain 101 §:ssä.

Jos toimielin päättää pitää julkisen sähköisen kokouksen, yleisölle järjestetään mahdollisuus seurata kokousta internetin kautta sekä kokouskutsussa mainitussa tilassa.

137 § Kokouksen laillisuus ja päätösvaltaisuus

Avattuaan kokouksen puheenjohtaja toteaa läsnä olevat sekä onko kokous laillisesti koolle kutsuttu ja päätösvaltainen.

138 § Tilapäinen puheenjohtaja

Jos sekä puheenjohtaja että varapuheenjohtaja ovat poissa tai esteellisiä jossakin asiassa, valitaan kokousta tai asian käsittelyä varten tilapäinen puheenjohtaja.

139 § Kokouksen johtaminen ja puheenvuorot

Puheenjohtajan tehtävistä kokouksen johtamisessa ja toimielimen jäsenen puheenvuoroista säädetään kuntalain 102 §:ssä.

Asiat käsitellään esityslistan mukaisessa järjestyksessä, jollei toimielin toisin päättä.

140 § Kokouskutsussa mainitsemattoman asian käsittely

Toimielin voi esittelijän ehdotuksesta tai jäsenen ehdotuksesta, jota on kannatettu, ottaa enemmistöpäätöksellä käsiteltäväksi asian, jota ei ole mainittu kokouskutsussa.

Jos esittelijän ehdotus on asian palauttaminen valmisteltavaksi, toimielin voi ratkaista asian päätöksellään vain perustellusta syystä.

141 § Esittelijät

Kunnanhallituksen esittelijästä määrätään 3 §:ssä ja esittelystä tarkastuslautakunnassa määrätään 66 §:ssä.

Lautakunnan esittelijänä toimii toimialajohtaja. Jos toimielimellä on useampia esittelijöitä, toimielin päättää, miten esittelyvastuu jakaantuu esittelijöiden kesken.

Esittelijän ollessa poissa tai esteellinen hänen sijaisekseen määrätty toimii esittelijänä.

142 § Esittely

Asiat päätetään toimielimen kokouksessa viranhaltijan esittelystä. Vaalilaissa säädetyissä vaalitoimielimissä asiat päätetään kuitenkin puheenjohtajan selostuksen pohjalta.

Esittelijä vastaa esittelemiensä kokousasioiden asianmukaisesta valmistelusta ja on velvollinen tekemään toimielimelle päätösehdotuksen.

Esittelijän ehdotus on käsittelyn pohjana (*pohjaehdotus*). Jos esittelijä on keskustelun aikana muuttanut esityslistalla olevaa ehdotustaan, muutettu ehdotus on pohjaehdotus.

Jos esittelijä ehdottaa asian poistamista esityslistalta, asia poistetaan, jollei toimielin toisin päättä.

Toimielin voi erityisestä syystä päättää, että asia käsitellään puheenjohtajan selostuksen pohjalta ilman viranhaltijan esittelyä. Toimielin voi tällöin päättää, että puheenjohtajan ehdotus on käsittelyn pohjana eikä vaadi kannatusta.

143 § Esteellisyys

Ennen asian käsittelyn aloittamista esteellisen henkilön on ilmoitettava esteellisyydestään ja esteellisyyden aiheuttamasta perusteesta sekä vetäytyttävä asian käsittelystä ja poistuttava kokouksesta.

Puheenjohtajan on tarvittaessa saatettava kokoukseen osallistuvan esteellisyys toimieliimen ratkaistavaksi. Asianomaisen henkilön tulee tarvittaessa antaa selvitystä seikoista, joilla voi olla merkitystä hänen esteellisyytensä arvioinnissa. Annettuaan pyydetyn selvityksen asianomaisen henkilön on poistuttava kokouksesta.

Henkilö, jonka esteellisyyden toimieliin ratkaisee, saa osallistua esteellisyyttään koskevan asian käsittelyyn vain hallintolain 29 §:ssä tarkoitetussa poikkeustilanteessa.

Esteellisyyttä koskeva ratkaisu on perusteltava pöytäkirjaan.

144 § Pöydällepano ja asian palauttaminen valmisteltavaksi

Jos keskustelun kuluessa tehdään kannatettu ehdotus asian pöydällepanosta, palauttamisesta valmisteltavaksi tai jokin muu ehdotus, jonka hyväksyminen keskeyttäisi asian käsittelyn, seuraavien puhujien on puheenjohtajan kehotuksesta rajoitettava puheenvuoronsa koskemaan vain tätä ehdotusta. Jos ehdotus hyväksytään yksimielisesti tai äänestämällä, puheenjohtaja keskeyttää asian käsittelyn. Jos ehdotus hylätään, asian käsittely jatkuu.

145 § Ehdotukset ja keskustelun päättäminen

Ehdotus on annettava kirjallisena, jos puheenjohtaja niin vaatii.

Kun kaikki puheenvuorot on käytetty, puheenjohtaja päättää keskustelun. Puheenjohtaja selostaa keskustelun kuluessa tehdyt ehdotukset ja onko ehdotusta kannatettu.

146 § Ilman äänestystä syntyvän päätöksen toteaminen

Jos keskustelun aikana ei ole tehty kannatettuja ehdotuksia, puheenjohtaja toteaa pohjaehdotuksen toimieliimen päätökseksi.

Jos puheenjohtaja toteaa toimieliimen yksimielisesti kannattavan kokouksessa tehtyä ehdotusta, puheenjohtaja toteaa ehdotuksen toimieliimen päätökseksi.

147 § Äänestykseen otettavat ehdotukset

Äänestykseen otetaan pohjaehdotus ja kannatetut ehdotukset. Ehdotusta, joka on tehty vaihtoehtoisena tai menee käsiteltävän asian ulkopuolelle, ei kuitenkaan oteta äänestykseen.

Jos ehdotuksen tekijä ei ole paikalla äänestyksen alkaessa, hänen tekemänsä ehdotus katsotaan rauenneeksi eikä sitä oteta äänestykseen.

148 § Äänestys ja vaali

Äänestykseen sovelletaan muilta osin, mitä 12 luvussa määrätään äänestysmenettelystä valtuustossa. Vaalin toimittamista koskevat määräykset ovat 13 luvussa.

149 § Pöytäkirjan laatiminen ja tarkastaminen

Pöytäkirjan pitämisestä ja sisällöstä vastaa toimielimen puheenjohtaja. Jos puheenjohtaja ja pöytäkirjanpitäjä ovat eri mieltä kokouksen kulusta, pöytäkirja laaditaan puheenjohtajan näkemyksen mukaan.

Kunnanhallituksen ja valtuuston kokousten pöytäkirjanpitäjänä toimii hallintosihteeri. Hallintosihteerin ollessa estynyt, kokous valitsee itselleen pöytäkirjanpitäjän. Muiden toimielimien pöytäkirjanpitäjänä toimii toimielimen määräämä viran- tai toimenhaltija.

Pöytäkirjan allekirjoittaa puheenjohtaja ja varmentaa pöytäkirjanpitäjä. Pöytäkirja tarkastetaan toimielimen päättämällä tavalla.

Pöytäkirja voidaan allekirjoittaa ja tarkastaa sähköisesti. Sähköisessä päätöksentekomenettelyssä tehtyjä päätöksiä koskeva pöytäkirja tai sen osa voidaan tarkastaa erikseen ennen kokousta.

Toimielimen pöytäkirjaan merkitään ainakin:

Järjestäytymistietoina

- toimielimen nimi
- merkintä käytetyistä päätöksentekotavoista (varsinainen kokous, sähköinen kokous, yksilöidään päätökset, jotka on tehty sähköisessä päätöksentekomenettelyssä)
- kokouksen alkamis- ja päättymisaika sekä kokouksen keskeytykset
- kokouspaikka
- läsnä ja poissa olleet ja missä ominaisuudessa kukin on ollut läsnä
- kokouksen laillisuus ja päätösvaltaisuus

Asiankäsittelytietoina

- asiaotsikko
- selostus asiasta
- esittelijän päätösehdotus
- esteellisyys ja perustelut
- tehdyt ehdotukset ja onko niitä kannatettu
- äänestykset: äänestystapa, äänestysjärjestys, äänestysesitys sekä äänestyksen tulos siten, että kunkin jäsenen kannanotto ilmenee pöytäkirjasta
- vaalit: vaalitapa ja vaalin tulos
- asiassa tehty päätös
- eriävämielipide

Muuna tietoina

- salassapitomerkinnot
- puheenjohtajanallekirjoitus
- pöytäkirjanpitäjänvarmennus
- merkintäpöytäkirjan tarkastuksesta sekä
- merkintä nähtävänä pitämisestä yleisessä tietoverkossa, mikäli pöytäkirja on ollut yleisesti nähtävänä

Pöytäkirjaan liitetään päätöksiä koskevat oikaisuvaatimusohjeet ja valitusosoitukset sekä muutoksenhakukiellot.

Toimielimen pöytäkirjan sisältöä koskevia määräyksiä noudatetaan soveltuvin osin viranhaltijan ja luottamushenkilön tekemissä päätöksissä.

Kunnanhallitus antaa tarvittaessa tarkempia ohjeita pöytäkirjan laatisesta.

150 § Päätösten tiedoksianto kunnan jäsenelle

Kunnanhallituksen ja lautakunnan pöytäkirja siihen liitettyine oikaisuvaatimusohjeineen tai valitusosoituksineen pidetään tarkastamisen jälkeen nähtävänä kunnan verkkosivuilla siten kuin kuntalain 140 §:ssä tarkemmin säädetään.

Muun viranomaisen pöytäkirja annetaan vastaavalla tavalla tiedoksi kunnan jäsenille, jos asianomainen viranomainen katsoo sen tarpeelliseksi.

Kunnanhallitus antaa ohjeet salassapito- ja tietosuojavelvoitteiden huomioon ottamisesta annettaessa päätöksiä tiedoksi yleisessä tietoverkossa. Lautakunta voi antaa tarkentavaa ohjeistusta omalla toimialallaan.

16 luku

Muut määräykset

151 § Aloiteoikeus

Kunnan asukkaalla sekä kunnassa toimivalla yhteisöllä ja säätiöllä on oikeus tehdä aloitteita kunnan toimintaa koskevissa asioissa. Palvelun käyttäjällä on oikeus tehdä aloitteita palveluaan koskevassa asiassa.

Aloite tulee tehdä ensisijaisesti www.kuntalaisaloite.fi -linkin kautta sähköisellä asiakirjalla tai kirjallisesti. Aloitteesta tulee käydä ilmi, mitä asia koskee sekä aloitteen tekijän nimi, kotikunta ja yhteystiedot.

152 § Aloitteen käsittely

Aloitteen käsittelee se kunnan viranomainen, jolla on toimivalta tehdä päätöksiä aloitteen tarkoittamassa asiassa. Jos toimivaltainen viranomainen on toimielin, aloitteista ja aloitteiden perusteella suoritetuista toimenpiteistä on annettava toimielimelle tieto jäljempänä määrättyllä tavalla.

Kunnanhallituksen on vuosittain helmikuun loppuun mennessä esitettävä valtuustolle luettelo sen toimivaltaan kuuluvista aloitteista ja niiden perusteella suoritetuista toimenpiteistä. Valtuusto voi samalla päättää, mitkä aloitteista on loppuun käsitelty.

Muun toimielimien kuin valtuuston toimivaltaan kuuluvista aloitteista on annettava tieto toimielimelle niiden päättämällä tavalla. Toimielin voi samalla päättää, mitkä aloitteista ovat loppuun käsiteltyjä.

Jos aloitteen tekijöinä on vähintään kaksi (2) prosenttia kunnan asukkaista, aloite on kuuden (6) kuukauden kuluessa vireille tulosta otettava toimivaltaisen viranomaisen käsiteltäväksi.

153 § Aloitteen tekijälle annettavat tiedot

Aloitteen tekijälle on ilmoitettava kuukauden kuluessa aloitteen saapumisesta, missä viranomaisessa aloite käsitellään, arvioitu käsittelyaika sekä keneltä saa lisätietoja aloitteen käsittelystä.

Sen jälkeen, kun aloite on käsitelty loppuun, aloitteen tekijälle tai ensimmäiselle allekirjoittajalle on ilmoitettava, onko aloite johtanut toimenpiteisiin.

154 § Asiakirjojen allekirjoittaminen

Valtuuston ja kunnanhallituksen päätöksiin perustuvat sopimukset ja sitoumukset allekirjoittaa kunnanjohtaja, jollei kunnanhallitus ole valtuuttanut toisia henkilöitä.

Kunnanhallituksen toimituskirjat ja kirjelmät allekirjoittaa kunnanjohtaja.

Lautakunnan tai muun toimielimien päätökseen perustuvan sopimuksen ja sitoumuksen allekirjoittaa lautakunnan/toimielimien alainen toimialajohtaja jollei toimielin ole päättänyt toisin.

Lautakunnan tai muun toimielimien toimituskirjat ja kirjelmät allekirjoittaa lautakunnan/toimielimien alainen toimialajohtaja.

Toimielimen pöytäkirjanotteen allekirjoittaa pöytäkirjanpitäjä tai muu toimielimen määräämä henkilö.

Toimielimen asiakirjoista annettavat otteet ja jäljennökset todistaa oikeaksi pöytäkirjanpitäjä tai muu toimielimen määräämä henkilö.

Viranhaltija allekirjoittaa päätökset, sopimukset, sitoumukset ja muut asiakirjat päättämässään asioissa. Valmistelua koskevat asiakirjat allekirjoittaa asian valmistelija.

155 § Todisteellisen tiedoksiannon vastaanottaminen

Todisteellisen tiedoksiannon voi kunnan puolesta vastaanottaa kunnanhallituksen puheenjohtaja, kunnanjohtaja sekä kunnanjohtajan valtuuttama viranhaltija.

Todisteellisen tiedoksiannon voi kunnan puolesta lautakunnan toimialalla vastaanottaa lautakunnan puheenjohtaja ja toimialajohtaja.

Voimaantulo

Tämä hallintosääntö tulee voimaan 1.11.2021.